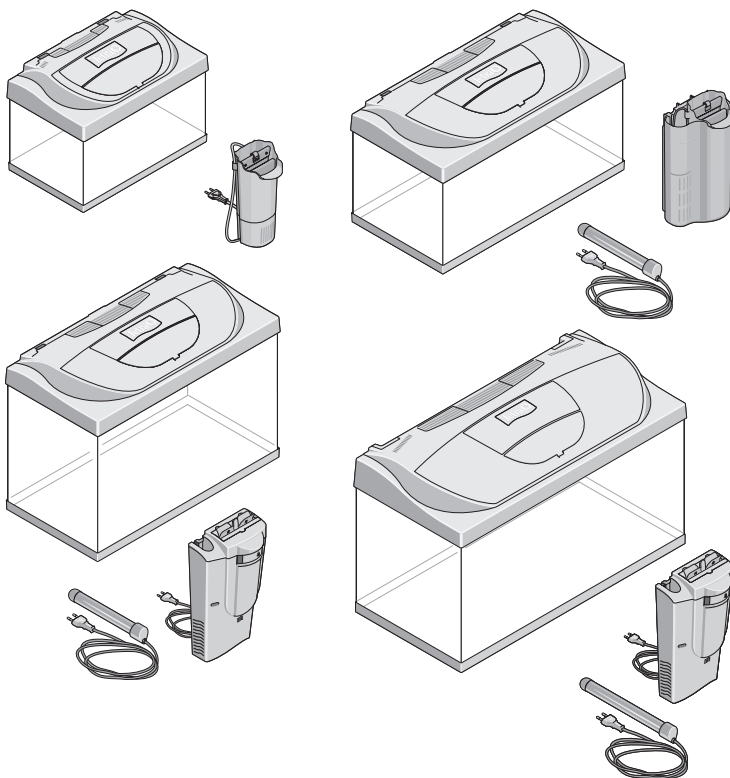


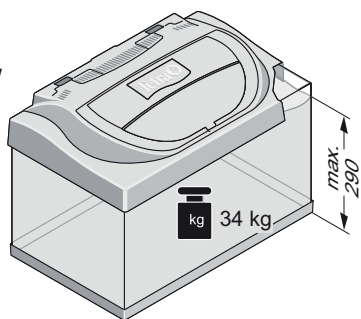
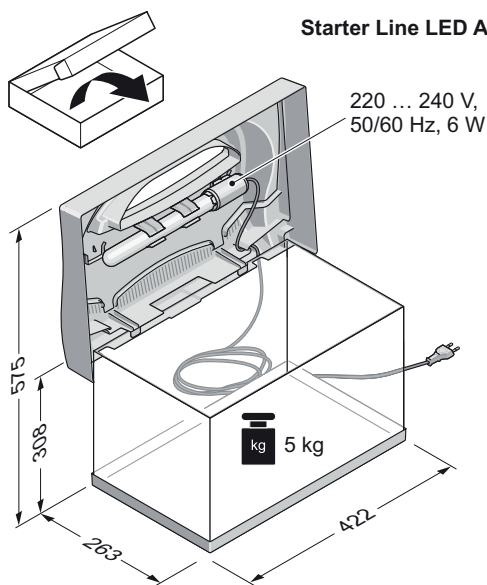
Tetra

Starter Line LED Aquarium 30 L / 54 L / 80 L / 105 L

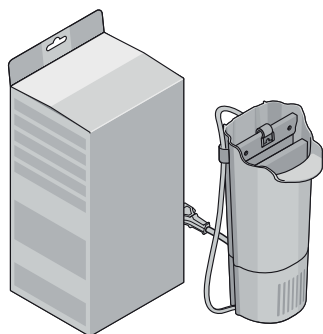


- UK** Instruction manual
- D** Bedienungsanleitung
- F** Mode d'emploi
- NL** Gebruiksaanwijzing
- I** Istruzioni
- E** Instrucciones
- P** Manual de instruções
- S** Bruksanvisning
- DK** Brugsanvisning
- PL** Instrukcja użytkowania
- CZ** Návod k použití
- RUS** Руководство по эксплуатации

Starter Line LED Aquarium 30 L

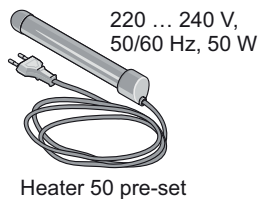
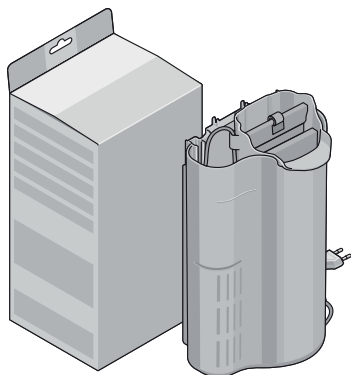
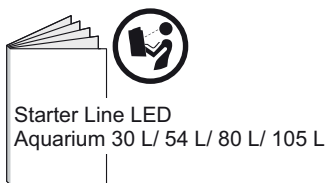
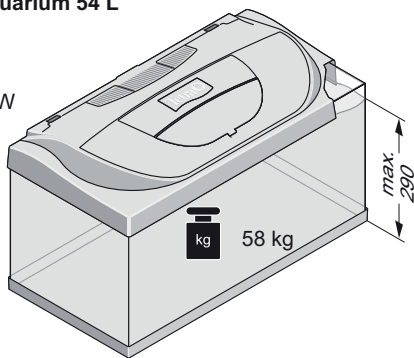
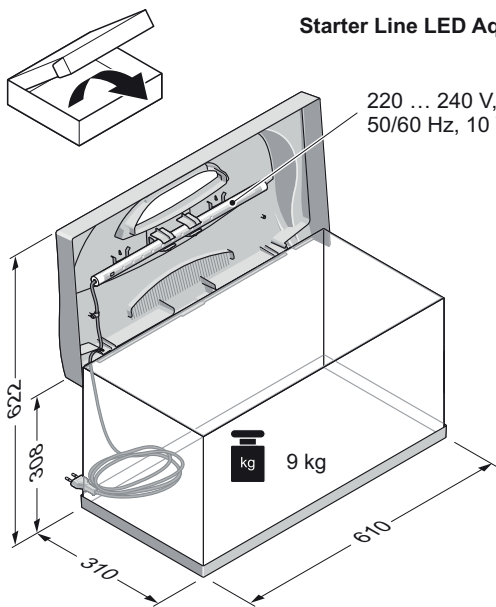


Starter Line LED
Aquarium 30 L / 54 L / 80 L / 105 L

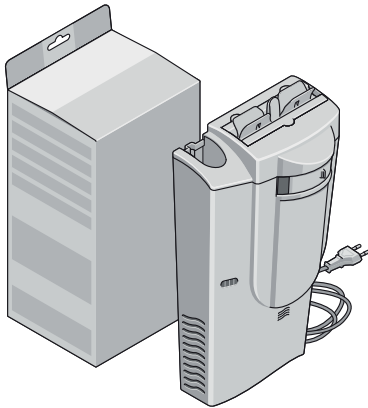
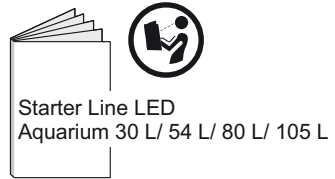
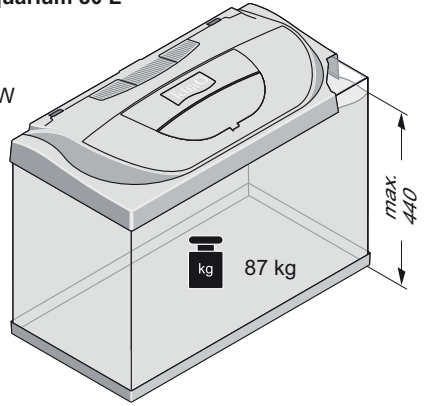
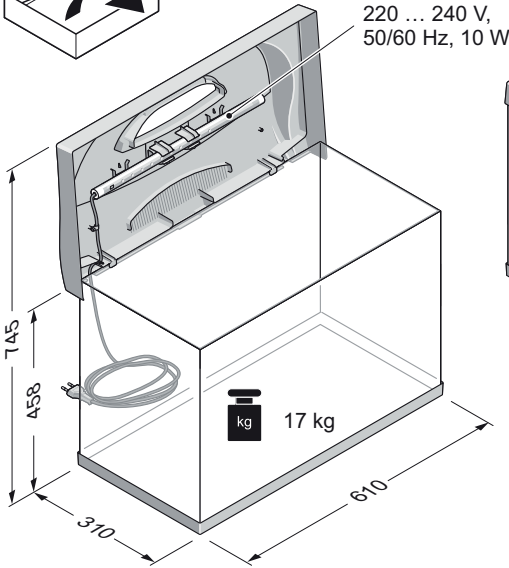
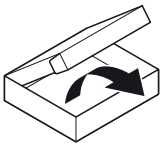


SLE0011

Starter Line LED Aquarium 54 L



Starter Line LED Aquarium 80 L

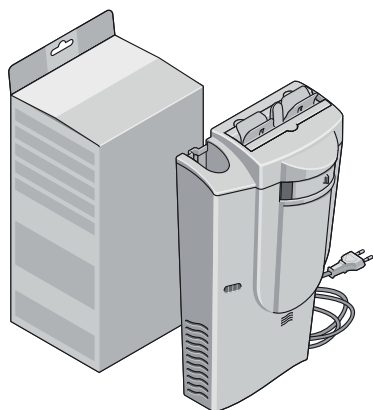
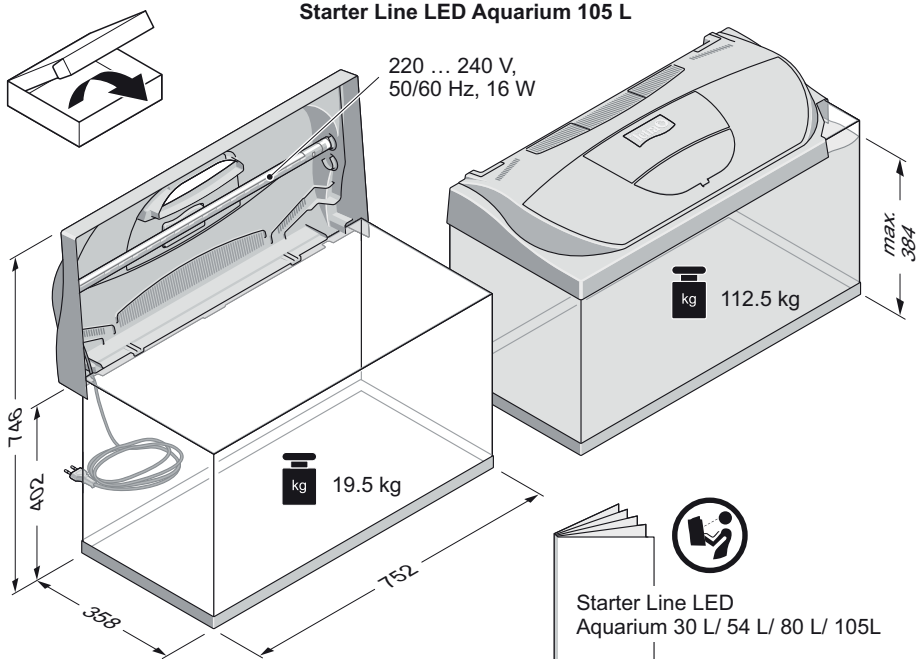


220 ... 240 V,
50/60 Hz, 75 W
Heater 75 pre-set

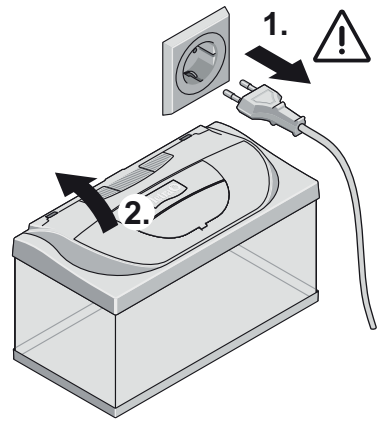
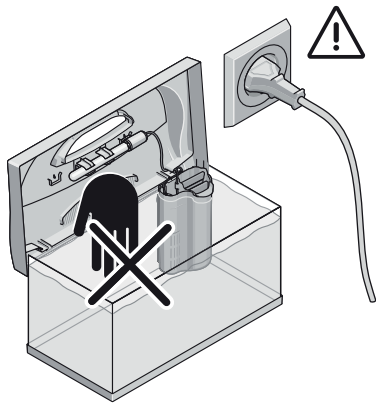
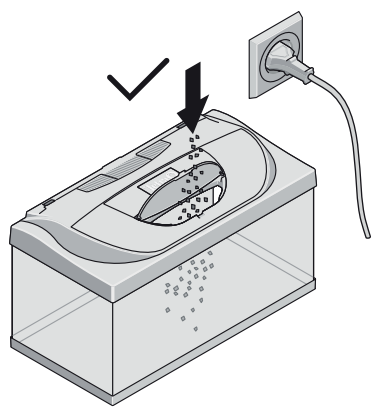
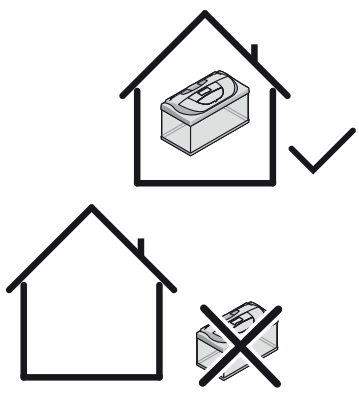
SLE0013



Starter Line LED Aquarium 105 L



SLE0020

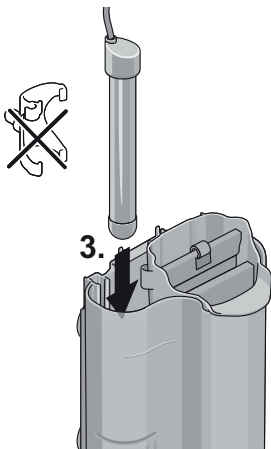
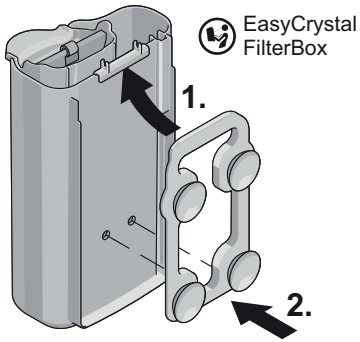


SLE0002

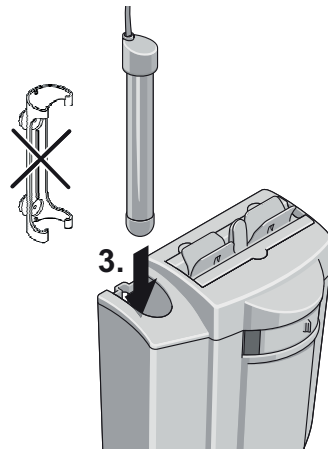
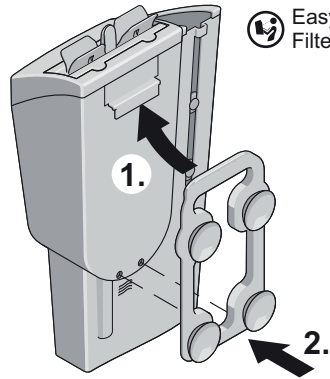
A**Starter Line LED Aquarium 30 L/ 54 L**

EasyCrystal FilterBox 250 ⇔ 30 L

EasyCrystal FilterBox 300 ⇔ 54 L

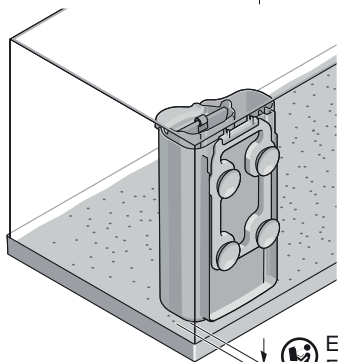
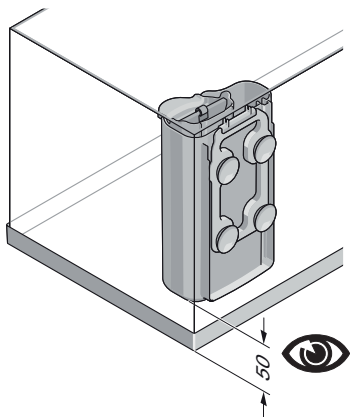
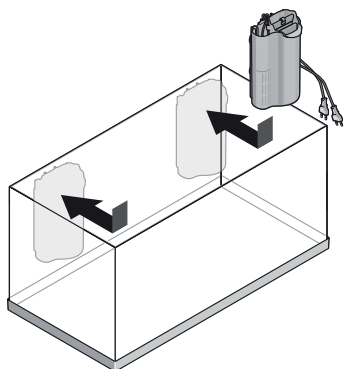
**Starter Line LED Aquarium 80 L/ 105 L**

EasyCrystal FilterBox 600



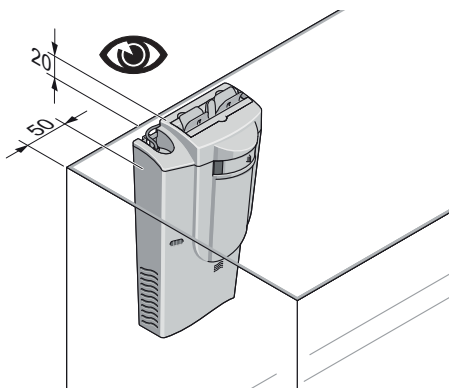
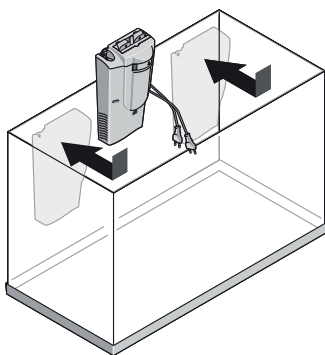
SLE0010

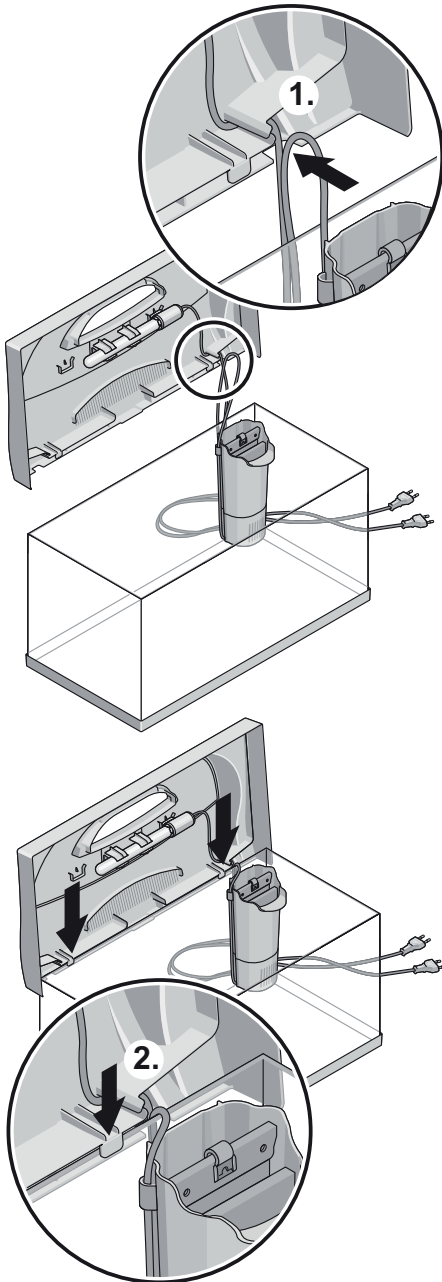
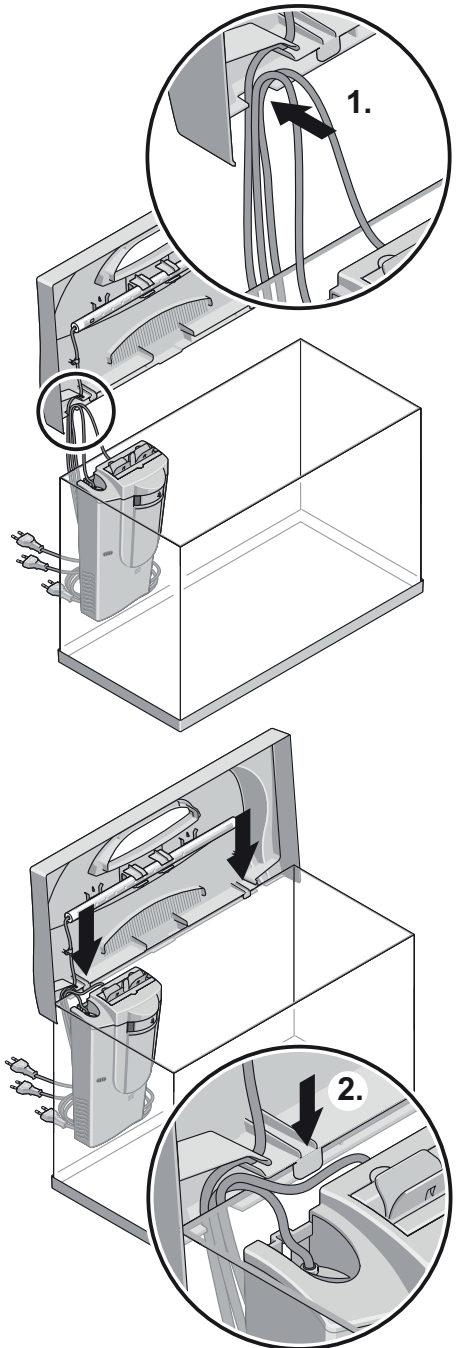
B Starter Line LED Aquarium 30 L/ 54 L



 EasyCrystal
Filter 250
FilterBox 300

Starter Line LED Aquarium 80 L/ 105 L

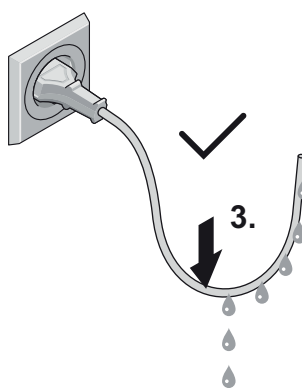
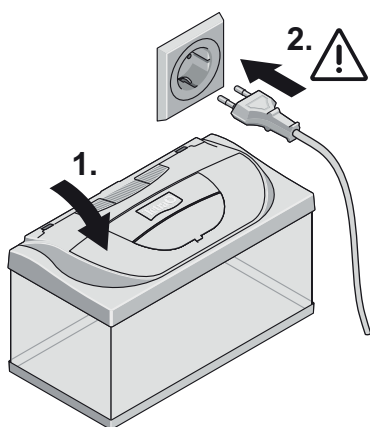


C**Starter Line LED Aquarium 30 L****Starter Line LED Aquarium 54 L / 80 L / 105 L**

SLE0003



D

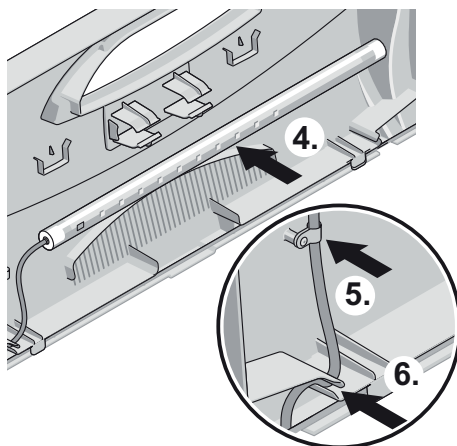
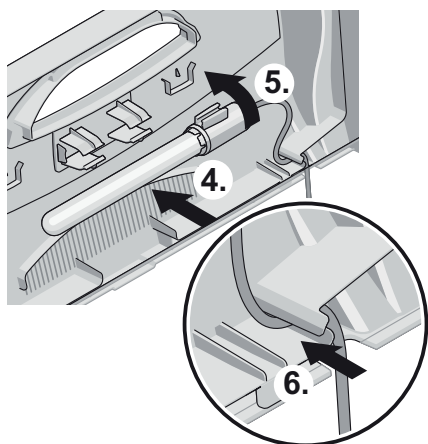
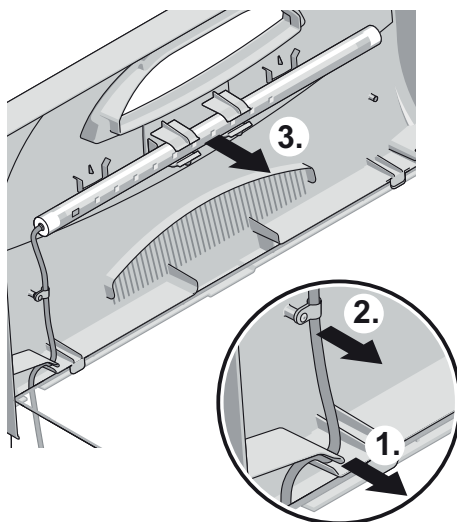
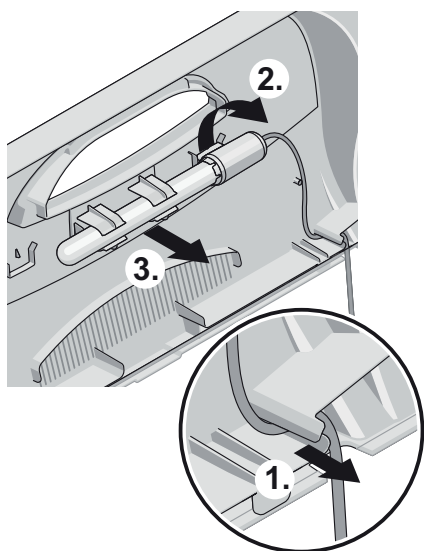


SLE0007

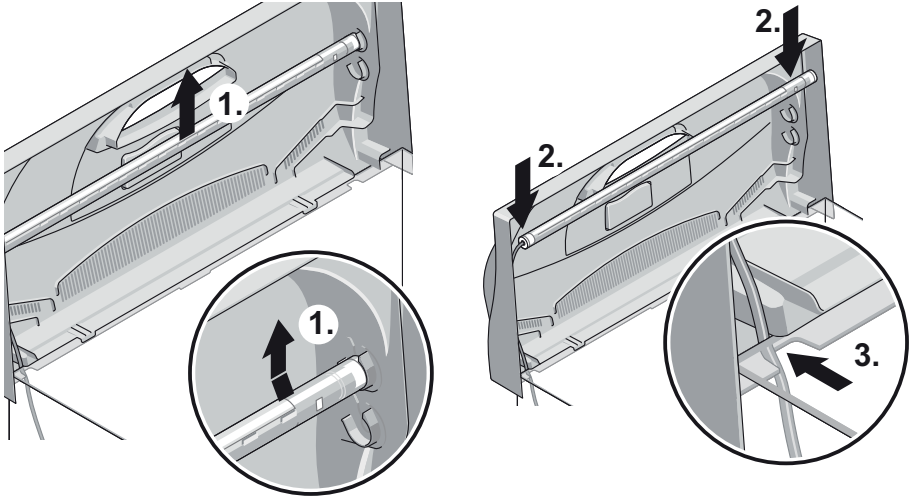
E

Starter Line LED Aquarium 30 L

Starter Line LED Aquarium 54 L / 80 L



SLE0008

E**Starter Line LED Aquarium 105 L**

SLE0021

- **WARNING:** Before carrying out any maintenance work, switch off all equipment in the aquarium or unplug the mains plug.
- Use the supplied appliances and parts only in this aquarium and adhere to the operating instructions.
- Only set up the aquarium indoors.
- Only use clean water with a water temperature of max. 35 °C.
- Do not use the appliances outside the housings provided.
- The power cord of this unit cannot be replaced. If the cable is damaged, the device has to be scrapped.
- Do not fit any additional plug connectors or switches.
- Intended for private use only.
- The aquarium and appliances can be used by children aged from 8 and above and by persons with reduced physical, sensory or mental capabilities or lack of experience and knowledge if they are supervised or have been instructed on how to use the appliances in a safe way and if they understand the hazards involved.
- Do not allow children to play with the appliance.
- Only allow children to carry out cleaning and maintenance under supervision.

About this manual

Read this manual for safe use of the product. Keep the manual, it is an integral part of the product.

Aeration

For larger aquariums or depending on the type of fish Tetra recommends the use of an aquarium air pump (Tetra APS).

Heating

For Starter Line LED Aquarium 30 L Tetra recommends the use of a heater (Tetra HT 50) depending on the type of fish.

The delivery scope of Starter Line LED Aquarium 54 L/ 80 L/ 105 L includes a heater. The following applies:

- Only use the heater in the intended chamber of the EasyCrystal Filter.
- When the heater is switched on, the LED on the glass tube is lit.
- The heater switches on or off automatically in order to maintain the water temperature at 25 °C.
- Risk of burns! The glass tube of the heater remains hot after it has been switched off. Allow it to cool for several minutes. Do not touch it or place it on a heat sensitive surface.
- Do not switch on the heater when it is outside the water.

Lightning

- Only use the luminaire in the intended holder.
- The Starter Line LED Aquarium 105 L can optionally be equipped with a second luminaire (Tetra AL LED 16 W).



The light source of this luminaire is not replaceable; when the light source reaches its end of life the whole luminaire shall be replaced.



Waste electrical product should not be disposed of with household waste. Please recycle where these facilities exist. Check with your Local Authority or retailer for recycling advice.



Equipment designed for indoor use only.



Class II – protection class against electric shock.

IP 68 

Luminaire submersible to a depth of 1 m.

- **WARNUNG:** Vor der Durchführung von Wartungsarbeiten alle Geräte im Aquarium ausschalten oder Netzstecker ziehen.
- Mitgelieferte Geräte und Teile nur in diesem Aquarium und nach Bedienungsanleitung verwenden.
- Nur in geschlossenen Räumen aufstellen.
- Nur mit klarem Wasser und einer Wassertemperatur bis maximal 35 °C verwenden.
- Geräte nicht außerhalb der dafür vorgesehenen Gehäuse verwenden.
- Die Netzanschlussleitung dieses Gerätes kann nicht ersetzt werden. Bei Beschädigung der Leitung ist das Gerät zu verschrotten.
- Keine zusätzlichen Steckverbindungen oder Schalter anbauen.
- Nur für die private Verwendung erlaubt.
- Das Aquarium und die Geräte können von Kindern ab 8 Jahren und von Personen mit verringerten physischen, sensorischen oder mentalen Fähigkeiten oder Mangel an Erfahrung und Wissen benutzt werden, wenn sie beaufsichtigt oder bezüglich des sicheren Gebrauchs der Geräte unterwiesen wurden und die daraus resultierenden Gefahren verstehen.
- Kinder dürfen nicht mit dem Gerät spielen.
- Reinigung und Wartung dürfen nicht von Kindern ohne Beaufsichtigung durchgeführt werden.

Über diese Anleitung

Lesen Sie die Anleitung für den sicheren Gebrauch des Produkts. Bewahren Sie die Anleitung auf, sie ist Bestandteil des Produkts.

Belüftung

Bei größeren Aquarien oder je nach Besatz empfiehlt Tetra die Verwendung einer Aquariumluftpumpe (Tetra APS).

Beheizung

Beim Starter Line LED Aquarium 30 L empfiehlt Tetra je nach Besatz die Verwendung eines Heizers (Tetra HT 50).

Zum Lieferumfang des Starter Line LED Aquarium 54 L/ 80 L/ 105 L gehört ein Heizer. Hierfür gilt:

- Heizer nur in der Kammer des EasyCrystal Filtergehäuses verwenden.
- Ist der Heizer eingeschaltet, leuchtet die LED am Glaskolben.
- Der Heizer schaltet automatisch ein oder aus und hält so die Wassertemperatur auf 25 °C.
- Verbrennungsgefahr! Der Glaskolben ist nach dem Ausschalten heiß. Einige Minuten abkühlen lassen. Nicht berühren oder auf hitzeempfindliche Oberflächen legen.
- Heizer nicht außerhalb des Wassers einschalten.

Beleuchtung

- Die Leuchte nur in der dafür vorgesehenen Halterung verwenden.
- Beim Starter Line LED Aquarium 105 L kann optional eine zweite Leuchte eingesetzt werden (Tetra AL LED 16 W).



Das Leuchtmittel in der Leuchte ist nicht austauschbar. Hat das Leuchtmittel das Ende der Lebensdauer erreicht, muss die gesamte Leuchte ersetzt werden.



Elektrische Produkte nicht mit dem normalen Hausmüll entsorgen, sondern der Wiederverwertung zuführen. Für Informationen zur Wiederverwertung wenden Sie sich an die zuständigen Behörden vor Ort oder Ihren Händler.



Gerät ist nur zur Verwendung in geschlossenen Räumen geeignet.



Schutzklasse II - Schutz gegen Stromschlag.

IP 68 $\frac{\nabla}{1\text{m}}$ Die Leuchte ist tauchfest bis zu einer Tiefe von 1 m.

- **AVERTISSEMENT** : Mettre tous les appareils dans l'aquarium hors circuit et retirer la fiche du secteur avant de procéder aux opérations d'entretien.
- Utiliser les appareils et les pièces fournis uniquement dans cet aquarium et conformément à la notice d'utilisation.
- A installer uniquement en intérieur, dans des locaux.
- A utiliser uniquement avec de l'eau claire et jusqu'à une température d'eau maximale de 35 °C.
- Ne pas utiliser les appareils hors des boîtiers prévus à cet effet.
- Il n'est pas possible de remplacer le cordon d'alimentation de cet appareil. En cas de détérioration du cordon, il faut jeter l'appareil.
- N'ajouter ni des connexions par fiche, ni des interrupteurs supplémentaires.
- Uniquement autorisé pour un usage privé.
- L'aquarium et les appareils peuvent être utilisés par des enfants à partir de 8 ans ou par des personnes à capacités physiques, sensorielles ou mentales réduites, ou ne disposant ni d'expérience ni de connaissances, uniquement sous la surveillance d'une personne compétente ou si on leur a appris à utiliser les appareils en toute sécurité et s'ils ont compris les risques pouvant découler de l'utilisation.
- Il est interdit aux enfants de jouer avec l'appareil.
- L'exécution du nettoyage et de l'entretien est permise aux enfants uniquement sous surveillance.

Au sujet de cette notice

Lisez cette notice pour une utilisation sûre du produit. Conservez cette notice, elle est partie intégrante du produit.

Aération

Tetra recommande l'utilisation d'une pompe à air d'aquarium (Tetra APS) pour les aquariums de plus grande taille ou en fonction de la population.

Chauffage

Avec le Starter Line LED Aquarium 30 L, Tetra recommande, en fonction de la population de l'aquarium, l'utilisation d'un chauffage (Tetra HT 50).

Un chauffage fait partie de la fourniture livrée avec le Starter Line LED Aquarium 54 L/ 80 L/ 105 L. Pour cela :

- Utiliser le dispositif de chauffage uniquement dans la chambre du support de filtre EasyCrystal.
- La LED s'éclaire dans le tube en verre lorsque le chauffage est en circuit.
- Le chauffage se met automatiquement en ou hors circuit et maintient ainsi la température de l'eau à 25 °C.
- Risque de brûlure ! Le tube en verre reste encore chaud après la mise hors circuit. Laisser refroidir quelques minutes. Ne pas toucher ni déposer sur une surface non résistante à la chaleur.
- Ne pas mettre le dispositif de chauffage en circuit hors de l'eau.

Éclairage

- Utiliser l'éclairage uniquement dans le support prévu à cet effet.
- Avec le Starter Line LED Aquarium 105 L, il est possible d'utiliser un deuxième éclairage (Tetra AL LED 16 W) en option.



La lampe de l'éclairage ne peut pas être remplacée. Il est nécessaire de remplacer complètement l'éclairage lorsque la lampe a atteint sa durée d'utilisation maximale.



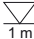
Ne pas éliminer les équipements électriques dans les déchets ménagers, il convient de les retourner pour le recyclage. Pour toutes informations concernant le recyclage, prière de vous adresser après des autorités locales concernées ou de votre revendeur.



Utiliser l'appareil uniquement en intérieur, dans des locaux.



Classe de protection II – Protection contre les chocs électriques.

IP 68  L'éclairage est submersible jusqu'à 1 m de profondeur.

- **WAARSCHUWING:** Voordat onderhoudswerkzaamheden worden uitgevoerd alle apparaten in het aquarium uitschakelen of de netstekker lostrekken.
- Gebruik de bijgeleverde apparaten en onderdelen alleen in dit aquarium en volgens de handleiding.
- Alleen opstellen in droge, gesloten ruimtes.
- Alleen gebruiken met schoon water bij temperaturen tot maximaal 35 °C.
- Gebruik de apparaten niet buiten de daarvoor bedoelde behuizing.
- De netaansluitkabel van dit apparaat kan niet worden vervangen. Bij beschadiging van de kabel het apparaat afvoeren.
- Monteer geen extra stekerverbindingen of schakelaars.
- Alleen toegestaan voor privégebruik.
- Het aquarium en de bijbehorende apparaten kunnen worden gebruikt door kinderen vanaf 8 jaar en daarnaast door personen met verminderde fysieke, sensorische of mentale vermogens of een gebrek aan ervaring en kennis, mits zij onder toezicht staan of geïnstrueerd werden over het veilige gebruik van het apparaat en de gevaren begrijpen die hiermee samenhangen.
- Kinderen mogen niet met het apparaat spelen.
- Reiniging en onderhoud mogen niet worden uitgevoerd door kinderen, die niet onder toezicht staan.

Over deze handleiding

Lees deze handleiding voor een veilig gebruik van het product. Bewaar deze handleiding, het vormt een onderdeel van het product.

Beluchting

Bij grotere aquaria of afhankelijk van de bezetting adviseert Tetra gebruik van een aquariumluchtpomp (Tetra APS)

Verwarming

Bij de Starter Line LED Aquarium 30 L adviseert Tetra afhankelijk van de bezetting het gebruik van een verwarmingselement (Tetra HT 50).

Tot de leveringsomvang van de Starter Line LED Aquarium 54 L/80 L/105 L behoort een verwarming. Hiervoor geldt:

- Gebruik het verwarmingselement alleen in de kamer van het EasyCrystal filterhuis.
- Als het verwarmingselement is ingeschakeld, dan brandt de led van de glazen kolf.
- Het verwarmingselement schakelt automatisch aan of uit en houdt zo de watertemperatuur op 25 °C.
- Verbrandingsgevaar! De glazen kolf van het verwarmingselement is ook na het uitschakelen nog heet. De glazen kolf enkele minuten laten afkoelen. De glazen kolf niet aanraken en deze niet op een hittegevoelig oppervlak leggen.
- Het verwarmingselement niet buiten het water inschakelen.

Verlichting

- De lamp alleen gebruiken in de daarvoor bedoelde houder.
- Bij de Starter Line LED Aquarium 105 L kan als optie een tweed lamp worden toegepast (Tetra AL LED 16 W).



Het element in de lamp kan niet worden vervangen. Als het element het einde van de levensduur heeft bereikt, dan moet de lamp in zijn geheel vervangen worden.



Elektrische producten niet met het gewone huisvuil afvoeren maar aanbieden voor recycling. Voor informatie over recycling kunt u contact opnemen met de betreffende lokale autoriteiten of uw dealer.



Apparaat is alleen geschikt voor het gebruik in gesloten ruimtes.



Veiligheidsklasse II - Bescherming tegen elektrische schok.

IP 68  De lamp is waterdicht bij onderdompeling tot een diepte van 1 m.

- **AVVERTENZA:** Prima di eseguire gli interventi di manutenzione, spegnere tutti gli apparecchi nell'acquario o staccare la spina elettrica.
- Utilizzare gli apparecchi e i componenti in dotazione solo in questo acquario e osservando le istruzioni d'uso.
- Eseguire l'installazione solo in locali chiusi.
- Utilizzare solo con acqua limpida e temperatura fino a max. 35 °C.
- Non utilizzare gli apparecchi fuori dagli appositi alloggiamenti.
- Il cavo di collegamento alla rete elettrica di questo apparecchio non può essere sostituito. Rottamare l'apparecchio se il cavo è danneggiato.
- Non montare connettori o interruttori supplementari.
- È permesso solo per l'impiego privato.
- L'acquario e gli apparecchi possono essere utilizzati da bambini di età superiore ad 8 anni e da persone con capacità fisiche, sensoriali o mentali ridotte o senza esperienza e cognizioni tecniche, purché vengano sorvegliati da una persona responsabile della loro sicurezza o siano stati istruiti nell'uso corretto dell'apparecchio e siano in grado di riconoscere i pericoli conseguenti.
- I bambini non devono giocare con l'apparecchio.
- I bambini non devono eseguire gli interventi di pulizia e manutenzione se non supervisionati.

Informazioni sulle istruzioni d'uso

Leggere le istruzioni al fine di garantire un funzionamento sicuro e affidabile del prodotto. Conservare le istruzioni essendo parte integrante del prodotto.

Ventilazione

Se gli acquari sono di notevoli dimensioni o a seconda del patrimonio ittico, il produttore consiglia di utilizzare una pompa pneumatica (Tetra APS).

Riscaldamento

A seconda del patrimonio ittico, nell'acquario Starter Line LED 30 L si consiglia l'impiego di un riscaldatore (Tetra HT 50).

Un riscaldatore fa parte del volume di fornitura dell'acquario Starter Line LED 54 L/ 80 L/ 105 L. A questo scopo vale quanto segue:

- Utilizzare il riscaldatore solo nella camera della scatola del filtro EasyCrystal.
- Se il riscaldatore è avviato, il LED sul bulbo in vetro è acceso.
- Il riscaldatore si avvia o si spegne automaticamente e così mantiene la temperatura dell'acqua a 25 °C.
- Pericolo di ustioni! Il bulbo in vetro è caldo anche dopo lo spegnimento. Lasciarlo raffreddare per alcuni minuti. Non toccarlo o sistemarlo su superfici sensibili al calore.
- Non avviare il riscaldatore fuori dall'acqua.

Illuminazione

- Utilizzare la lampada solo nell'apposito supporto.
- Nell'acquario Starter Line LED 105 L si può utilizzare anche una seconda lampada (Tetra AL LED 16 W).



L'elemento luminoso integrato nella lampada non è sostituibile. Sostituire tutta la lampada se l'elemento luminoso ha raggiunto la fine della durata nel tempo.



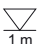
Non smaltire i prodotti elettrici insieme ai rifiuti domestici standard, ma portarli ad un punto di riciclo. Per informazioni relative al riciclo dei prodotti, rivolgersi alle autorità competenti in loco oppure al commerciante.



L'apparecchio è adatto solo per l'utilizzo in locali chiusi.



Classe di protezione II - Protezione contro le scosse elettriche.

IP 68  La lampada è a prova d'immersione fino ad una profondità di 1 m.

- **ADVERTENCIA** Desconecte todos los equipos en el acuario o saque la clavija de red antes de ejecutar los trabajos de mantenimiento.
- Emplee los equipos y componentes suministrados sólo en este acuario y conforme a las instrucciones de manejo.
- Realice el emplazamiento en locales cerrados.
- Emplee agua limpia con una temperatura máxima del agua de 35 °C.
- No emplee los equipos fuera de las carcassas previstas.
- La línea de conexión de red de este equipo no se puede sustituir. Deseche el equipo si la línea está dañada.
- No monte conexiones de enchufe ni interruptores adicionales.
- Solo se permite el uso privado.
- El acuario y los equipos pueden ser usados por niños a partir de 8 años así como por personas con capacidades físicas, sensoriales o mentales reducidas o que carezcan de experiencia y conocimientos, si se supervisan o si han recibido las instrucciones necesarias para el uso seguro de los equipos y comprenden los peligros resultantes.
- Los niños no deben jugar con el equipo.
- Los niños no deben ejecutar la limpieza y el mantenimiento sin supervisión.

Sobre estas instrucciones

Lea las instrucciones para garantizar el uso seguro del producto. Guarde las instrucciones porque forman parte del producto.

Aireación

Para acuarios grandes o en dependencia de la cantidad de peces, Tetra recomienda el empleo de una bomba de aire para acuario (Tetra APS).

Calefacción

Para el acuario Starter Line LED de 30 litros, Tetra recomienda en dependencia de la cantidad de peces el uso de un calentador (Tetra HT 50).

El suministro del acuario Starter Line LED de 54 litros/ 80 litros/ 105 litros tiene un calentador. Para esto se aplica:

- Emplee el calentador sólo en la cámara de la carcassa de filtro EasyCristal.
- Si el calentador está conectado, el LED se encenderá en el bulbo de vidrio.
- El calentador se conecta y desconecta automáticamente y mantiene la temperatura del agua a 25 °C.
- ¡Peligro de quemadura! El bulbo de vidrio está caliente después de la desconexión. Deje que se enfríe durante algunos minutos. No lo toque ni lo coloque sobre una superficie sensible al calor.
- No conecte el calentador fuera del agua.

Iluminación

- Emplee la lámpara sólo en el soporte previsto.
- En el acuario Starter Line LED de 105 litros se puede emplear opcionalmente una segunda lámpara (Tetra AL LED 16 W).



El medio de iluminación de la lámpara no es intercambiable. Una vez que el medio de iluminación haya alcanzado el final de su vida útil, se debe sustituir toda la lámpara.



No deseche los productos eléctricos junto con la basura doméstica normal, recíclelos. Para obtener información sobre el reciclaje, diríjase a las autoridades locales competentes o a su vendedor.



Equipo apto únicamente para el uso en entornos cerrados.



Clase de protección II - Protección contra descargas de corriente.

IP 68  _{1m} La lámpara se puede sumergir hasta una profundidad de 1 m.

- **AVISO:** Antes de realizar trabalhos de manutenção, desligar todos os trabalhos no aquário ou desligar a ficha da tomada.
- Utilizar os aparelhos e as peças que fazem parte do volume de entrega só com este aquário e conforme as instruções de uso.
- Utilizar só em salas fechadas.
- Utilizar só com água limpa que tem uma temperatura não superior a 35 °C.
- Não utilizar o aparelho sem a carga de protecção prevista.
- O cabo de alimentação eléctrica deste aparelho não pode ser substituído. Em caso de danos no cabo de alimentação, o aparelho deve ser eliminado.
- É proibido utilizar conectores ou interruptores/selectores adicionais.
- Autorizado apenas para uso particular.
- O aquário e os aparelho podem ser utilizados por crianças com idade a partir de 8 anos e por pessoas com deficiência física, sensorial ou mental ou falta de experiência e conhecimentos técnicos enquanto forem vigiadas ou desde que tenham sido informadas quanto ao uso seguro dos aparelhos e aos riscos remanescentes.
- O aparelho não é brinquedo infantil.
- A limpeza e a manutenção não podem ser feitas por crianças sem vigilância por pessoas adultas.

Sobre estas instruções

Leia as instruções para uso seguro do produto. Guarde as instruções, fazem parte do produto.

Ventilação

Para aquários de grande capacidade ou para muitos peixes, Tetra recomenda a utilização de uma bomba de ar para aquários (Tetra APS).

Aquecimento

Para o aquário Starter Line LED 30 L, Tetra recomenda, em função da espécie de peixe, a utilização de um aquecimento (Tetra HT 50).

Do volume de entrega do aquário Starter Line LED 54 L/ 80 L/ 105 L faz parte um aquecimento A isto se aplica:

- Utilizar o aquecimento somente na câmara da caixa do filtro EasyCrystal.
- O LED na ampola de vidro acende se o aquecimento estiver ligado.
- O aquecimento liga ou desliga automaticamente para manter a temperatura da água a 25 °C.
- Risco de queimaduras! A ampola de vidro está quente depois de desligar. Deixar arrefecer por alguns minutos. Evitar o contacto nem colocar sobre material sensível a altas temperaturas.
- Não ligar o aquecimento fora de água.

Iluminação

- Não utilizar o reflector sem o seu suporte.
- Para o aquário Starter Line LED 105 L pode ser segundo reflector (Tetra AL LED 16 W).



A lâmpada do reflector não pode ser substituída. Quando a lâmpada atingir o fim da sua vida útil é necessário substituir o reflector completo.



Os produtos eléctricos não podem ser eliminados juntamente com o lixo doméstico normal, devendo ser encaminhados para reciclagem. Para mais informações sobre a reciclagem dirija-se às autoridades competentes no local ou ao vendedor.



O aparelho é indicado apenas para a utilização em salas fechadas.



Classe de protecção II - Protecção contra choque eléctrico.

IP 68 _{1m} A lâmpada é submergível até uma profundidade de 1 m.

- **VARNING!** Slå alltid ifrån eller dra ut stickkontakten till alla apparater i akvariet innan du utför underhåll.
- Medföljande apparater och delar får endast användas i detta akvarium enligt beskrivningarna i bruksanvisningen.
- Får endast installeras i slutna utrymmen.
- Använd endast tillsammans med rent vatten och vid en vattentemperatur upp till maximalt 35 °C.
- Använd inte apparaterna utanför de avsedda kåporna.
- Elkabeln till denna apparat kan inte bytas ut. Om kabeln har skadats måste apparaten skrotas.
- Installera inga extra skarvkopplingar eller brytare.
- Endast tillåten för privat användning.
- Akvariet och apparaterna kan användas av barn som är 8 år eller äldre samt av personer med sänkt fysisk, sensorisk eller mental förmåga eller brist på erfarenhet och kunskap förutsatt att de hålls under uppsikt eller instrueras i hur de använder apparaterna säkert samt de risker som kan uppstå.
- Barn får inte leka med apparaten.
- Rengöring och underhåll får inte utföras av barn utan uppsikt.

Om denna bruksanvisning

Läs bruksanvisningen för produktens säkra användning. Spara bruksanvisningen. Den är en del av produkten.

Ventilation

Till större akvarier, eller beroende på vilken fisk som finns i akvariet, rekommenderar Tetra att en akvarieluftpump (Tetra APS) används.

Uppvärmning

Till Starter Line LED-akvarium 30 l rekommenderar Tetra att ett värmelement (Tetra HT 50) används, beroende på vilken fisk som finns i akvariet.

I leveransinnehållet för Starter Line LED-akvariet 54 l / 80 l / 105 l ingår ett värmelement. Då gäller:

- Värmeelementet får endast användas i kammaren i EasyCrystal filterhuset.
- Är värmeelementet påslaget lyser lysdioden på glaskolven.
- Värmeelementet slås på ifrån automatiskt och håller därigenom vattentemperaturen på 25°C.
- Risk för brännskador! Glaskolven är varm när värmeelementet har stängts av. Låt den svalna några minuter. Rör inte vid glaskolven och lägg den inte på värmekänsliga ytor.
- Sätt inte på värmeelementet utanför vattnet.

Belysning

- Lampan får endast användas i den avsedda hållaren.
- Till Starter Line LED-akvarium 105 l kan man välja att använda en extra lampa (Tetra AL LED 16 W).



Lampan i armaturen är inte utbytbar. Om lampan har nått slutet av sin livslängd måste hela armaturen bytas ut.



Släng inte elektriska produkter i det vanliga hushållsavfallet, utan lämna dem till återvinning. För information om återvinning, kontakta den lokala ansvariga myndigheten eller din återförsäljare.



Apparaten är endast avsedd att användas i slutna utrymmen.



Skyddsklass II – skydd mot elstötar.

IP 68 

Armaturen är dränkbar ner till 1 m.

- **ADVARSEL:** Sluk for alle apparater i akvariet, eller træk netstikket ud, før du udfører vedligeholdelsesarbejde.
- Medfølgende apparater og dele må kun bruges i dette akvarium og iht. brugsanvisningen.
- Må kun stilles op i lukkede rum.
- Bruges kun med klart vand og en vandtemperatur på maksimalt 35 °C.
- Apparaterne må ikke bruges uden for de dertil beregnede huse.
- Nettle slutningsledningen til dette apparat kan ikke udskiftes. Hvis ledningen beskadiges, skal apparatet skrottes.
- Tilføj ingen ekstra stikforbindelser eller kontakter.
- Kun tilladt til privat anvendelse.
- Akvariet og apparaterne må bruges af børn fra 8 år og af personer med nedsatte fysiske, sensoriske eller mentale evner eller manglende erfaring og viden, når de er under opsyn eller får instruktion i sikker brug af apparatet og forstår de dermed forbundne risici.
- Børn må ikke lege med apparatet.
- Rengøring og vedligeholdelse må ikke udføres af børn uden opsyn.

Om denne brugsanvisning

Læs denne brugsanvisning af hensyn til sikker brug af produktet. Opbevar denne brugsanvisning; den er en del af produktet.

Luftning

Ved større akvarier eller afhængigt af fiskebestanden anbefaler Tetra, at man bruger en akvarium-luftpumpe (Tetra APS).

Opvarmning

Afhængigt af fiskebestanden anbefaler Tetra, at man bruger et varmelegeme (Tetra HT 50) til Starter Line LED-akvarium 30 liter.

Der følger et varmelegeme med leverancen af Starter Line LED-akvarium 54 liter / 80 liter / 105 liter. Hertil gælder følgende:

- Varmelegemet må kun bruges i EasyCrystal-fil-terhusets kammer.
- Når varmelegemet er tændt, lyser LED'en på glaskolben.
- Varmelegemet tænder og slukker automatisk og holder på den måde vandtemperaturen på 25 °C.
- Risiko for forbrændinger! Glaskolben er stadig varm efter slukning. Lad den køle af nogle minutter. Undlad at berøre den eller at lægge den på en varmfølsom overflade.
- Undlad at tænde for varmelegemet uden for vandet.

Belysning

- Lampen må kun bruges i den dertil beregnede holder.
- Afhængigt af fiskebestanden kan man vælge at bruge en ekstra lampe (Tetra AL LED 16 W) i forbindelse med Starter Line LED-akvarium 105 liter.



Pæren i lampen kan ikke udskiftes. Hvis pæren ikke holder i hele lampens levetid, skal hele lampen udskiftes.



Elektriske produkter må ikke bortskaffes sammen med det almindelige husholdningsaffald, men skal sendes til genanvendelse. Henvend dig til de lokale myndigheder på stedet eller til din forhandler, hvis du ønsker oplysninger om genanvendelse.



Apparatet er udelukkende egnet til brug i lukkede rum.



Beskyttelsesklasse II – beskyttelse mod elektrisk stød.

IP 68  _{1 m} Lampen er vandtæt ned til en dybde på 1 m.

- **OSTRZEŻENIE:** Przed przeprowadzeniem czynności konserwacyjnych wyłączyć wszystkie przyrządy w akwarium lub wyciągnąć wtyczkę.
- Dostarczone urządzenia i części użytkować tylko w tym akwarium i zgodnie z instrukcją obsługi.
- Ustawić tylko w zamkniętych pomieszczeniach.
- Używać tylko do czystej wody o temperaturze najwyższej do 35 °C.
- Nie używać urządzeń bez obudów przeznaczonych do tego celu.
- Przewodu sieciowego nie można wymienić. W razie jego uszkodzenia przewodu należy złomować urządzenie.
- Nie instalować żadnych dodatkowych połączeń wtykowych ani przełączników.
- Użytkowanie dozwolone tylko w zakresie prywatnym.
- Użytkowanie akwarium i urządzeń przez dzieci od 8 lat i przez osoby upośledzone psychicznie bądź mentalnie albo bez odpowiedniego doświadczenia i wiedzy jest dozwolone tylko pod dozorem lub po instruktażu odnośnie bezpiecznego użytkowania urządzeń i potencjalnie występujących zagrożeń.
- Dzieciom zabrania się zabawy z tym urządzeniem.
- Czyszczenie i czynności serwisowych urządzenia nie wolno wykonywać dzieciom bez należytego dozoru.

Informacje dotyczące instrukcji

Przeczytaj niniejszą instrukcję, żeby bezpiecznie użytkować ten produkt. Przechowaj instrukcję, ponieważ stanowi ona element składowy produktu.

Napowietrzanie

W przypadku dużych akwariów albo w zależności od stanu zarybienia, firma Tetra zaleca stosowanie pompy powietrza do akwarium (Tetra APS).

Ogrzewanie

W przypadku zestawu bazowego Starter Line LED akwarium 30 l, w zależności od stanu zarybienia firma Tetra zaleca zastosowanie grzałki (Tetra HT 50).

Do zakresu dostawy zestawu bazowego Starter Line LED akwarium 54 l / 80 l / 105 l należy grzałka. W tym wypadku należy przestrzegać:

- Grzejnik zainstalować wyłącznie w komorze obudowy filtra EasyCrystal.
- Gdy grzałka jest włączona, świeci dioda LED w cylindrze szklanym.
- Grzałka włącza się i wyłącza się automatycznie i utrzymuje temperaturę wody na poziomie 25 °C.
- Niebezpieczeństwo oparzenia! Cylinder szklany po wyłączeniu jest nadal gorący. Poczekać kilka minut, aż ulegnie ochłodzeniu. Nie dotykać go ani nie odkładać go na powierzchnie wrażliwe na ciepło.
- Nie włączać grzałki, gdy nie jest zanurzona w wodzie.

Oświetlenie

- Lampę zainstalować wyłącznie w uchwycie przeznaczonym do tego celu.
- W przypadku zestawu bazowego Starter Line LED akwarium 105 l opcjonalnie można zastosować drugą lampę (Tetra AL LED 16 W).



Świetłówki w lampie nie da się wymienić. Gdy świetlówka osiągnie koniec okresu jej trwałości, należy wymienić całą lampę.



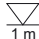
Nie wyrzucać urządzeń elektrycznych wraz ze zwykłymi śmieciami domowymi, lecz przekazać ten produkt do recyklingu. Informacji w sprawie recyklingu należy zasięgnąć we właściwym lokalnym urzędzie lub w punkcie sprzedaży.



Urządzenie nadaje się do zastosowań tylko w zamkniętych pomieszczeniach.



Klasa ochrony II - ochrona przed porażeniem prądem.

IP 68  Lampa nadaje się do zanurzenia na głębokość najwyższej do 1 m.

- **VAROVÁNÍ:** Před provedením údržby vypněte všechny přístroje v akváriu nebo odpojte zástrčku ze zásuvky.
- Souběžně dodané přístroje a komponenty používejte pouze pro toto akvárium a podle návodu k používání.
- Instalujte pouze v uzavřených místnostech.
- K čištění používejte pouze čistou vodu o teplotě max. 35 °C.
- Přístroj nepoužívejte mimo určený kryt.
- Přívodní elektrický kabel tohoto přístroje nelze vyměnit. Při poškození kabelu je nutno přístroj zlikvidovat.
- Nepřidávejte k přístroji žádné další zásuvné spoje nebo spínače.
- Schváleno pouze pro soukromé používání.
- S akváriem a přístroji mohou pracovat děti od 8 let a osoby se sníženými fyzickými, smyslovými nebo duševními schopnostmi nebo osoby s nedostatkem zkušeností a znalostí jen tehdy, budou-li pod dozorem, nebo pokud byly poučeny o bezpečném používání přístrojů a chápou nebezpečí, která s jejich používáním souvisejí.
- Děti si nesmí s přístrojem hrát.
- Čištění a údržbu nesmějí provádět děti bez dozoru.

O tomto návodu

Přečtěte si návod pro bezpečné použití produktu. Návod uschovejte, je součástí výrobku.

Ventilace

U větších akvárií nebo v závislosti na osazení doporučuje firma Tetra použití vzduchového čerpadla pro akvária (Tetra APS).

Ohřev

Pro Starter Line LED Aquarium 30 L doporučuje firma Tetra v závislosti na použití ohřevu (Tetra HT 50).

Topné těleso je součástí dodávky přístroje Starter Line LED Aquarium 54 L/80 L/ 105 L. Platí následující zásady:

- Topné těleso používejte pouze v komoře filtru EasyCrystal.
- Je-li topení zapnuté, LED dioda na skleněné baňce svítí.
- Topení se zapíná a vypíná automaticky a udržuje tak teplotu vody 25 °C.
- Nebezpečí popálení! Skleněná baňka je po vypnutí topení horká. Vyčkejte několik minut, dokud nevychladne. Baňky se nedotýkejte a nepokládejte ji na povrchy citlivé na teplotu.
- Topítko nezapínejte, není-li ponořeno do vody.

Osvětlení

- Svítidlo upevňujte pouze do určeného držáku.
- Pro Starter Line LED Aquarium 105 L může být volitelně použito druhé svítidlo (Tetra AL LED 16 W).



Žárovku ve svítidle nelze vyměnit. Jestliže žárovka dosáhla konce doby životnosti, je nutné vyměnit celé svítidlo.




Elektrické přístroje nelikvidujte v domovním odpadu, ale předejte je k recyklaci. Informace o možnosti recyklace získáte u příslušných místních úřadů nebo u obchodníka.



Přístroj je vhodný pouze k použití v uzavřeném prostoru.



Třída ochrany II - ochrana před úrazem elektrickým proudem.

IP 68  Svítidlo je odolné vůči ponoření do hloubky 1 m.

- **ПРЕДУПРЕЖДЕНИЕ:** Перед выполнением работ по техходу в аквариуме нужно выключить все электроустройства или вынуть из розетки штекер.
- Все поставляемые электроустройства и их части нужно использовать только с данным аквариумом и только в соответствии с руководством по эксплуатации.
- Устанавливайте их только в закрытых помещениях.
- Используйте только чистую воду с максимальной температурой до 35 °С.
- Не используйте электроустройства вне предназначенных для них корпусов.
- Кабель сетевого питания для данного электроустройства замене не подлежит. В случае повреждения кабеля сетевого питания электроустройство нужно пустить на лом.
- Не устанавливайте никаких дополнительных разъемов или выключателей.
- Разрешается использовать только в личных целях.
- Дети от 8 лет и старше, а также люди с ограниченными физическими, сенсорными или умственными возможностями или люди с небольшим опытом и объемом знаний могут пользоваться аквариумом и устройствами, находясь при этом под контролем взрослых или получив инструкцию по безопасному обращению с устройствами, с полным пониманием всех опасностей при работе с ними.
- Детям запрещено играть с устройством.
- Детям запрещено заниматься чисткой или обслуживанием без надлежащего контроля со стороны взрослых.

Несколько слов об инструкции

Для безопасного использования продукта прочитайте сначала данную инструкцию. Бережно храните инструкцию, она является составной частью продукта.

Аэратор

Для больших по размеру аквариумов или в зависимости от количества рыб мы рекомендуем использовать аквариумный воздушный насос (Tetra APS).

Нагреватель

Для модели Starter Line LED Aquarium 30 л и в зависимости от количества рыб фирма Tetra рекомендует использовать нагреватель (Tetra HT 50).

В объем поставки аквариумов моделей Starter Line LED Aquarium 54 л/ 80 л/ 105 л входит один нагреватель. При этом учитывайте следующее:

- Нагреватель нужно устанавливать только в камере корпуса фильтра EasyCrystal.
- Если нагреватель включен, тогда светится светодиод в стеклянной колбе.
- Нагреватель выключается и выключается автоматически для поддержания температуры воды на уровне 25 °С.
- Можно получить ожог! Стекло колбы остается горячей после выключения. Подождите несколько минут до полного охлаждения колбы. Не прикасайтесь к колбе и не кладите ее на чувствительную к нагреву поверхность.
- Не включайте нагреватель вне воды.

Светильник

- Светильник нужно использовать только вместе с предусмотренным для него держателем.
- Для модели Starter Line LED Aquarium 105 л можно использовать опционный второй светильник (Tetra AL LED 16 кВт).



Осветительное средство в светильнике замене не подлежит. Если срок службы лампы подошел к концу, нужно заменить весь светильник.



Электроприборы нельзя выбрасывать вместе с обычным домашним мусором. Их нужно сдавать в специальных местах сбора электролома на повторную переработку. О местах приема электролома на повторную переработку можно узнать у продавца или в информационном материале у местной городской администрации.



Данное устройство предназначено для работы в закрытых помещениях.



Класс защиты II - Защита от удара током.

IP 68 $\frac{\nabla}{1m}$ Светильник пригоден для погружения в воду на глубину до 1 м.

Дистрибьюторы в Российской Федерации:

ООО "Оптовая Компания АКВА ЛОГО", 117420, г. Москва, ул. Профсоюзная, д. 57;

ООО "Петснаб", 196084, г. Санкт-Петербург, ул. Ломаная, д.11, лит А;

АО «Валта Пет Продактс», 115230, г. Москва, Варшавское шоссе, д. 42, комната 3134;

ООО "Зоомастер", 236016, г. Калининград, ул. Фрунзе, 21-32

Дистрибьютор в Республике Беларусь: ЧТУП "Дайнат-юк" 220070, г. Минск, ул. Солтыса, 205-20

Дистрибьютер в Республике Казахстан: ИП «Котов А.А.» г. Алматы, ул. Толе би 160

Расшифровка даты производства: указана на стикере, приклеенному к кабелю

2 цифры:

Год производства

39 = 2017, 40 = 2018 и т.д.

Латинская буква:

Месяц производства

A= Январь, B= Февраль, C= Март, D= Апрель, E= Май, F= Июнь, G= Июль, H= Август, I=

Сентябрь, J= Октябрь, K= Ноябрь, L= Декабрь



Tetra GmbH
Herrenteich 78
D-49324 Melle
Germany

For more information: www.tetra.net



TL 504/15/08-2018