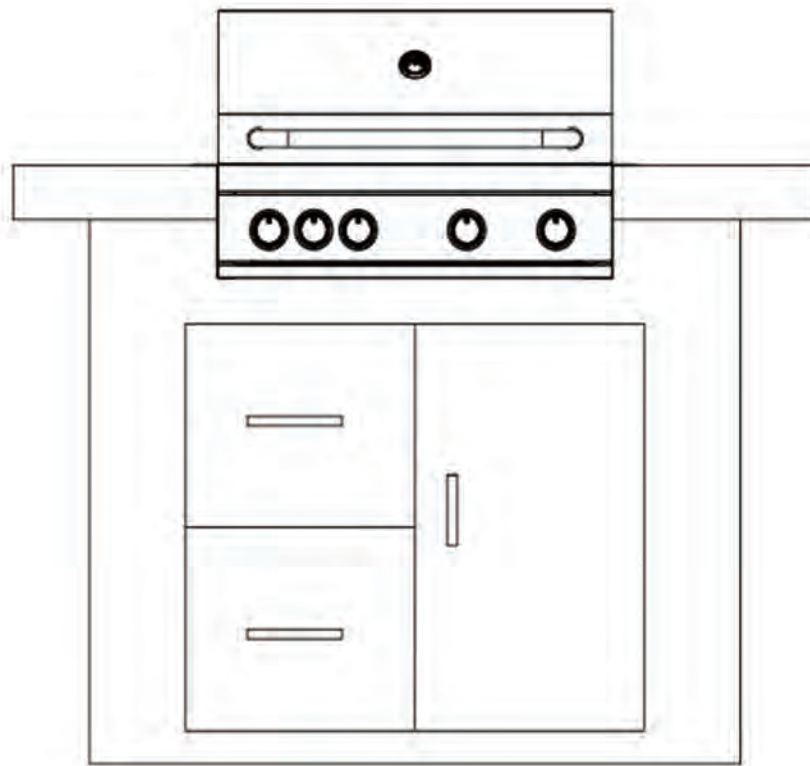


EL FUEGO® Outdoor Grillküche Built-In Montageanleitung



Artikelnummer: AY3000
Typkennung: GB-G401WB

Importeur: ARTE Living GmbH, Boschring 13, 91161 Hilpoltstein, Deutschland

WARNHINWEISE

Bei Nichtbeachtung der Anleitungen können sich gefährliche Brände oder Explosionen ergeben

Der Verbraucher ist für den richtigen Zusammen- und Aufbau und die ordnungsgemäße Pflege und Wartung selbst verantwortlich. Jede Nichtbeachtung der Anleitungen in diesem Handbuch kann zu schwerwiegenden Personen- oder Sachschäden führen.

Vor Inbetriebnahme des Geräts die Anleitungen lesen.

Dieses Handbuch zum Nachschlagen aufbewahren.

Nur zur Verwendung im Freien vorgesehen.

Achtung: Zugängliche Teile können sehr heiß werden. Kleinkinder unbedingt fernhalten.

Das Gerät während des Gebrauchs nicht bewegen.

Nach dem Gebrauch die Gaszufuhr an der Gasflasche abdrehen.

Das Gerät nicht verändern.

Dieses Gerät muss während des Gebrauchs von brennbaren Materialien ferngehalten werden.

Der Druckregler und der Schlauch müssen richtig an das Gerät angeschlossen werden. Mit einem Schraubenschlüssel die Mutter am Gewinde festziehen.

Im Grillwagen während des Gebrauchs keine Gasflasche aufbewahren. Das Unterbringen von Gasflaschen im Gerät ist streng verboten.

SICHERHEITSHINWEISE BEI GASGERUCH:

1. Gaszufuhr an der Gasflasche abdrehen.
2. Alle offenen Flammen löschen. Keine Elektrogeräte betreiben.
3. Den Umgebungsbereich lüften.
4. Auf Undichtigkeiten kontrollieren, wie in diesem Handbuch beschrieben.
5. Kann weiterhin ein Geruch wahrgenommen werden, wenden Sie sich umgehend an Ihren Händler oder Lieferanten.

VORSICHTSMASSNAHMEN:

1. Dichtheitsprüfung aller Anschlüsse **nach jedem Befüllen einer Gasflasche oder vor jedem Gebrauch.**
2. Niemals mit einem angezündeten Streichholz oder einer offenen Flamme auf Undichtheiten prüfen.
3. Benzin oder andere brennbare Flüssigkeiten nicht in der Nähe dieses Gerätes oder anderer Geräte aufbewahren.
4. Alle nicht zwecks Gebrauch angeschlossene Flüssiggasflaschen dürfen nicht in der Nähe dieses Gerätes oder anderer Geräte aufbewahrt werden.

Montage

ACHTUNG: Wir haben uns zwar bemüht, bei der Herstellung Ihres Grills alle scharfen Kanten zu entfernen, aber Sie sollten trotzdem mit allen Komponenten vorsichtig umgehen, um versehentliche Verletzungen zu vermeiden.

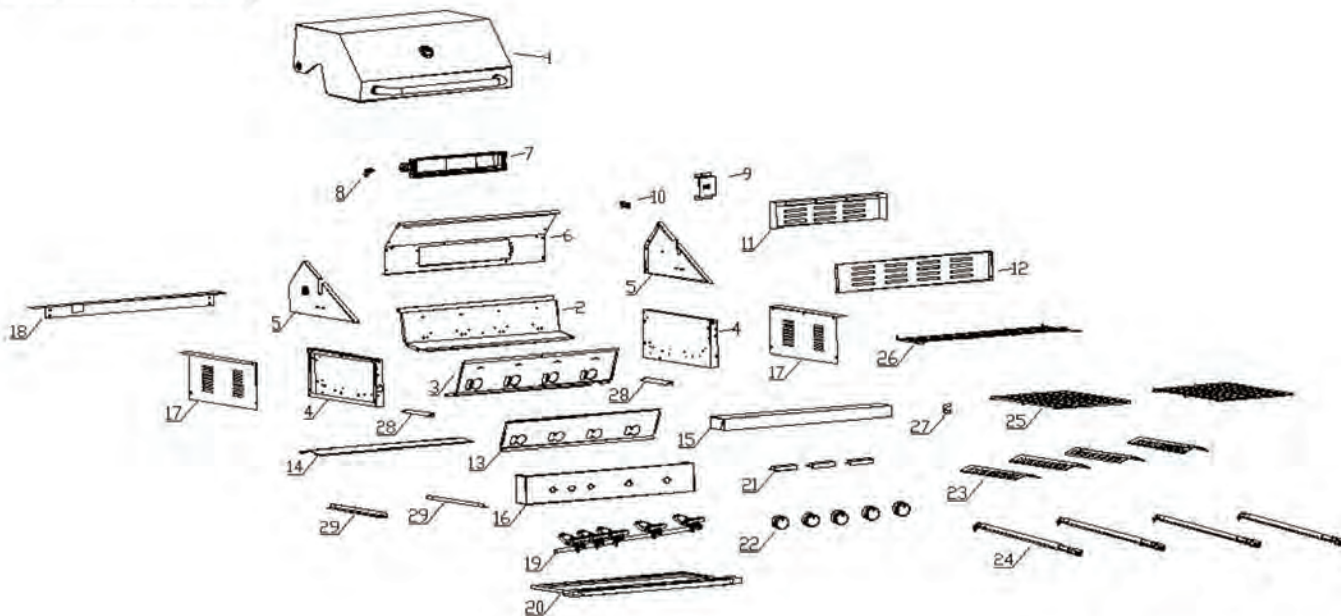
Erforderliche Werkzeuge: Sie benötigen entweder einen Kreuzschraubendreher, Schlitzschraubendreher oder Schraubenschlüssel (ein Multifunktions-Schlüssel ist im Lieferumfang enthalten) oder eine Zange.

MONTAGE:

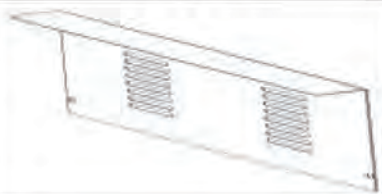


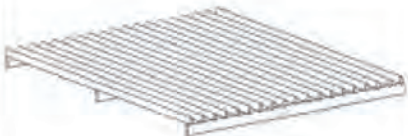

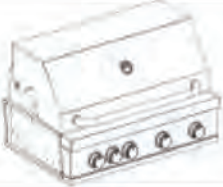

Bitte lesen Sie alle Anleitungen sorgfältig durch, bevor Sie fortfahren. Suchen Sie sich einen großen und sauberen Bereich, in dem Sie Ihren Grillwagen montieren. Gegebenenfalls in der Stückliste und im Montageplan nachschlagen. Die Montage des Grills beinhaltet viele große Bauteile. Daher empfiehlt es sich, den Zusammenbau durch zwei Personen durchzuführen.

HINWEIS: Kontrollieren Sie, dass alle Kunststoffschutzabdeckungen vor der Montage abgenommen werden!

Explosionszeichnung



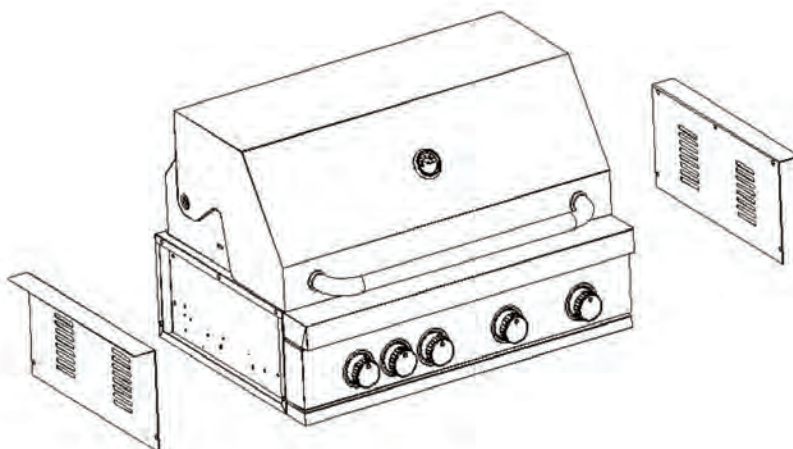
TEILELISTE:

NR.	TEIL	MENGE	NR.	TEIL	MENGE
1		2	2		1
3		4	4		2
5		1	6		1
7	 M6X10 Screw	14			

MONTAGE:

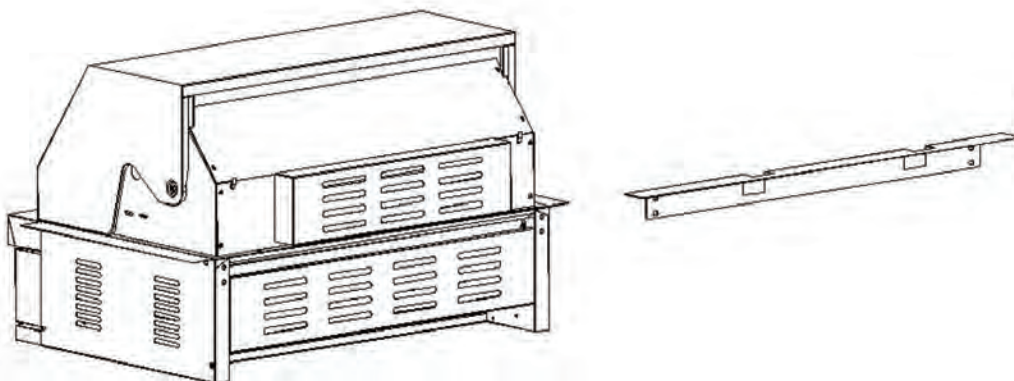
1. Seitenverkleidung anschrauben

 M6X10 Screw * 10 Stück

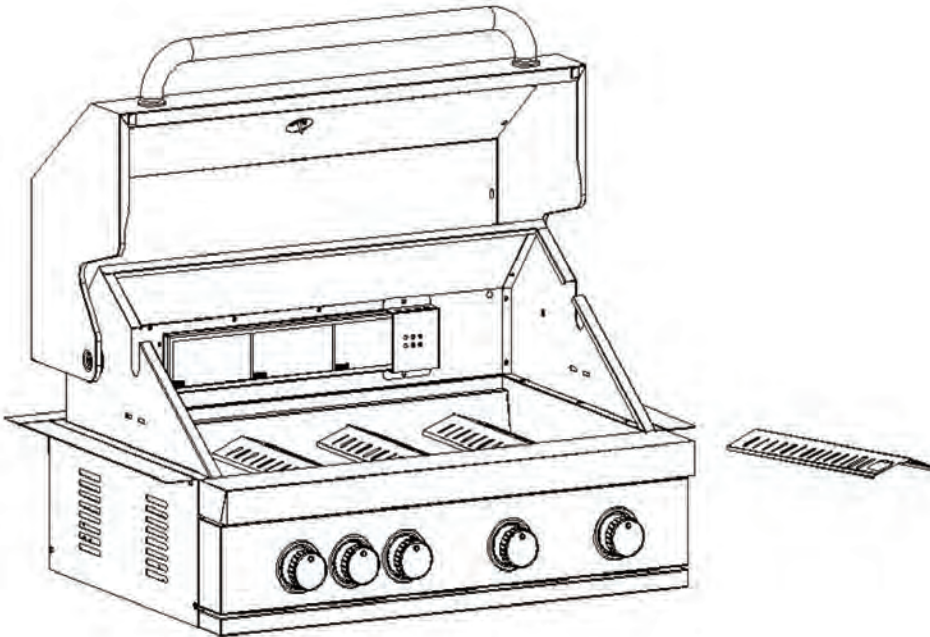


2. Stützhalter anschrauben

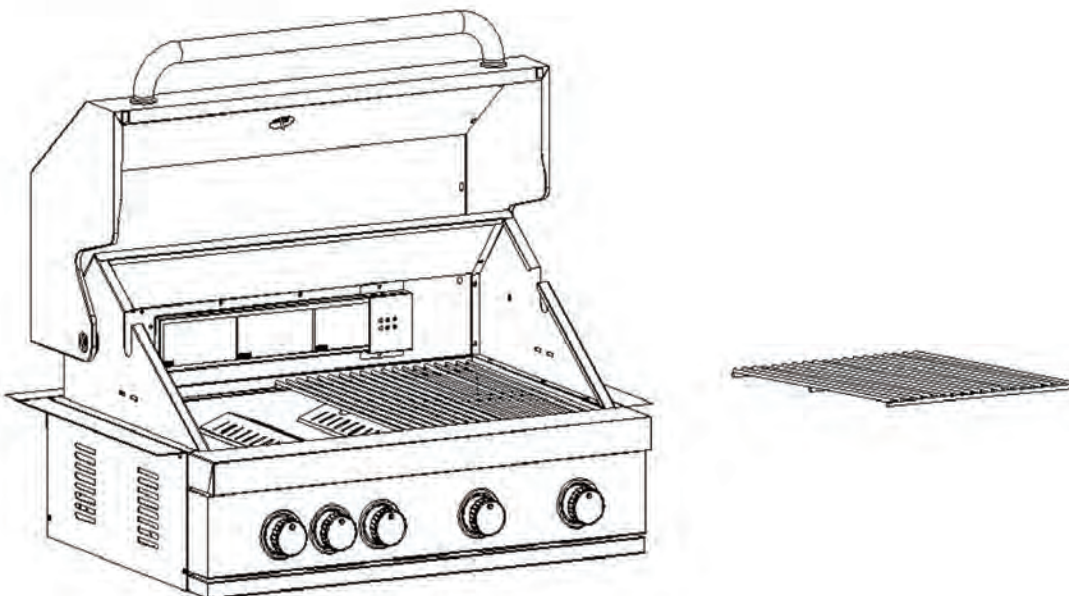
 M6X10 Screw * 4 Stück



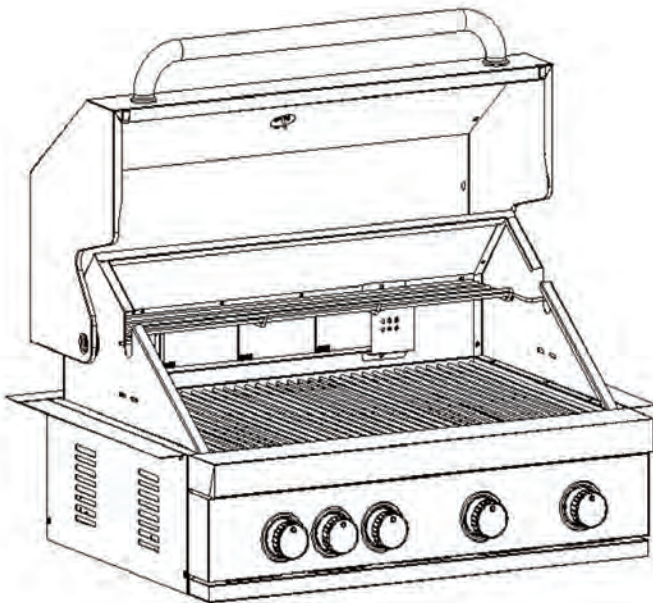
3. Flammenverteiler aufsetzen



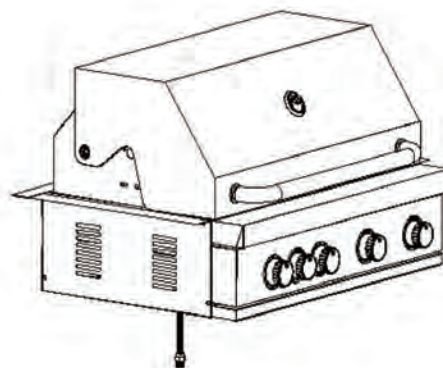
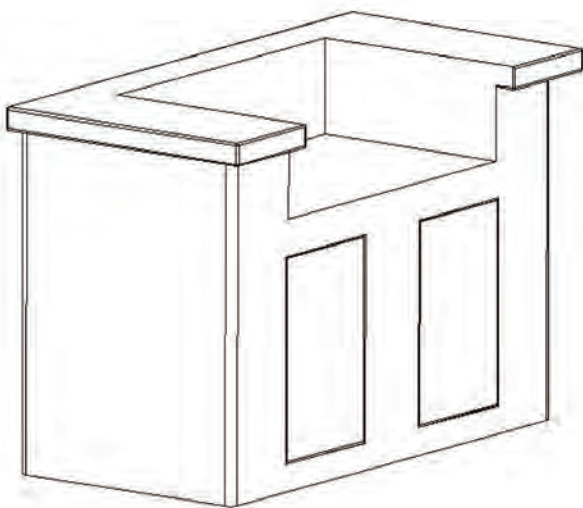
4. Grillroste einsetzen

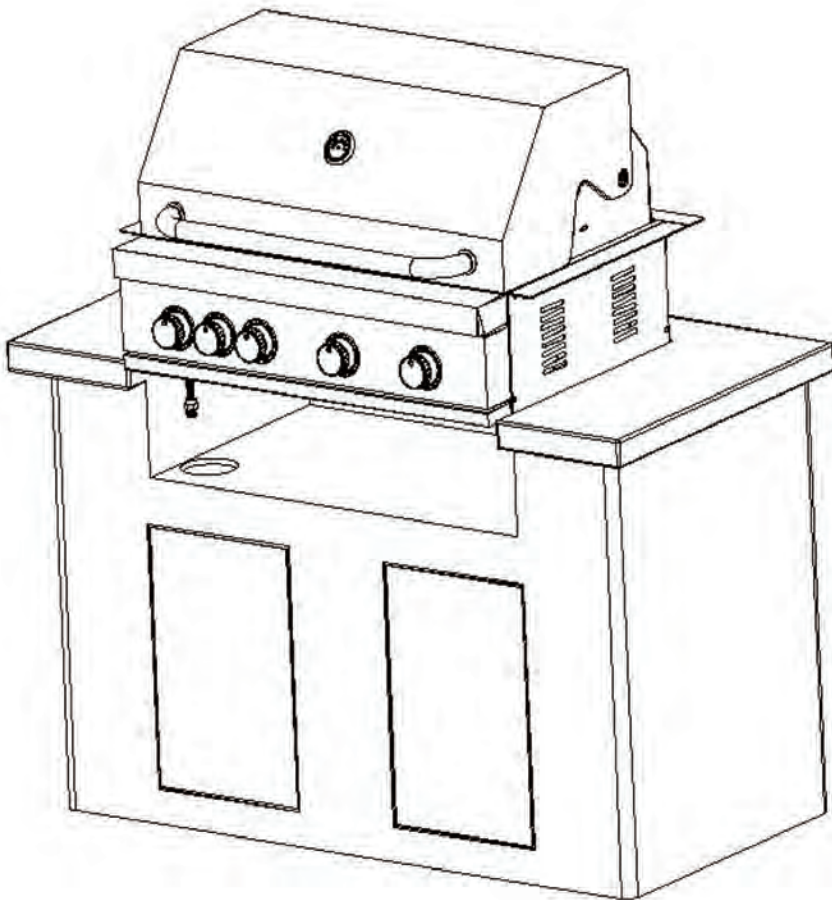
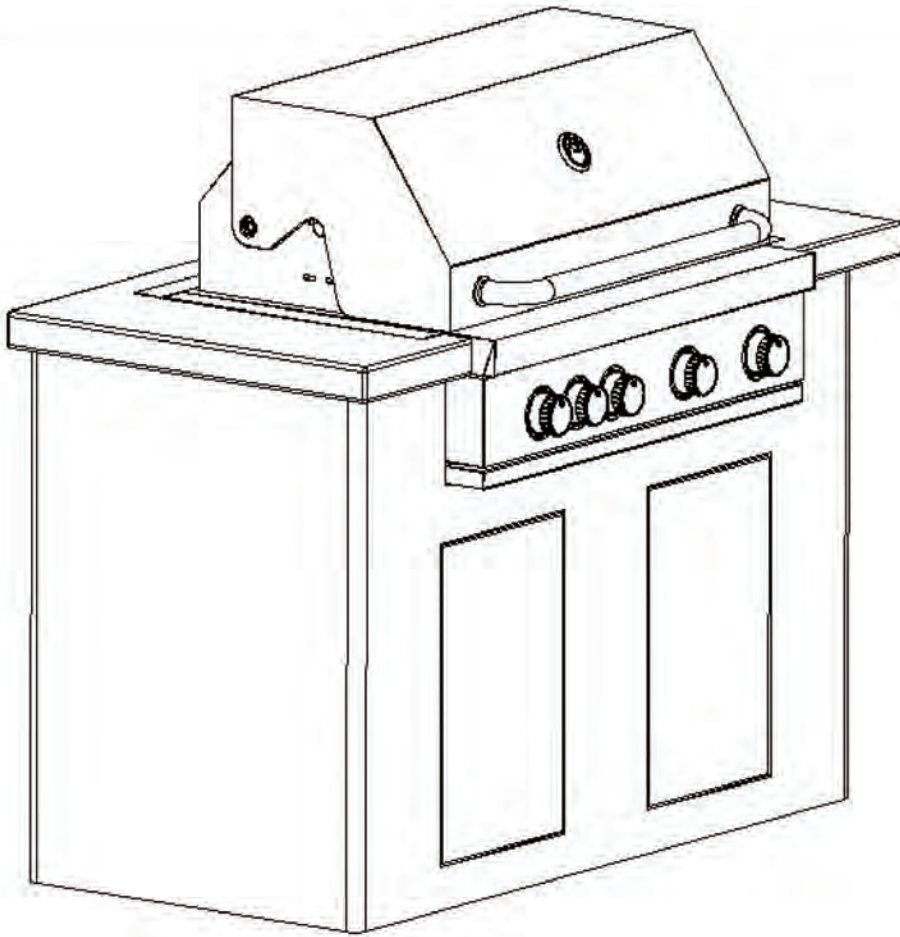


5. Warmhalterost

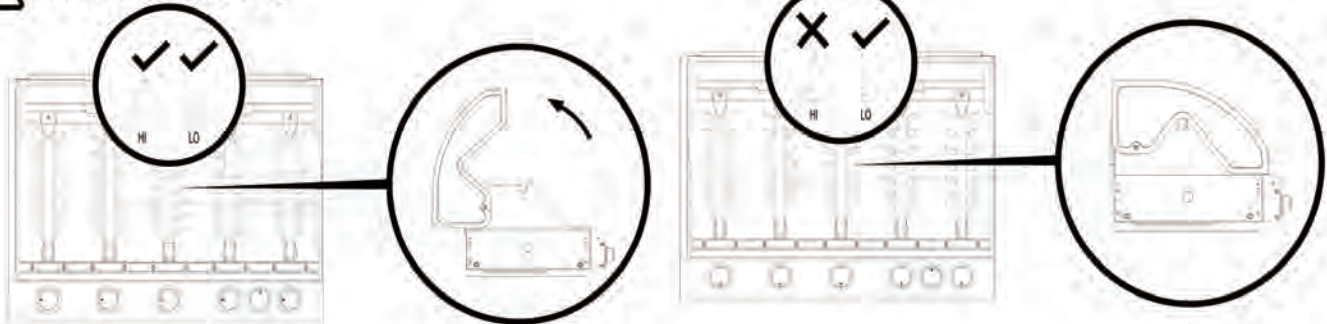


6. Grill in Ihren Schrank einbauen





Warnhinweise



ACHTUNG:

Lesen Sie die folgenden Anleitungen bitte sorgfältig durch und prüfen Sie, dass Sie Ihren Grill ordnungsgemäß installiert, montiert und gepflegt haben. Jede Nichtbeachtung der Anleitungen in diesem Handbuch kann zu schwerwiegenden Personen- oder Sachschäden führen.

Wenden Sie sich bei allen Fragen hinsichtlich Montage oder Gebrauch an Ihren Händler oder Ihren Flüssiggashändler.

Beim Aufstellen auf dem Boden das Gerät und die Gasflasche stets auf einem flachen und ebenen Boden aufstellen.

Den GRILL ODER HINTEREN BRENNER nie mit der HAUBE in der geschlossenen Position anzünden. Niemals den SEITENBRENNER mit dem Deckel in der geschlossenen Position anzünden.

Ihr Grill kann mit Gasflaschen zwischen 11 kg und 15 kg benutzt werden. Die Gasflasche sollte die folgende Maximalgröße haben: Durchmesser 320 mm, Höhe: 600 mm. Beachten Sie die technischen Daten gemäß Bedienungsanleitung und erkundigen Sie sich bei Ihrem örtlichen Gashändler über eine für Ihren Grill geeignete Gasflasche.

Warmhalteplatte: Maximaler Durchmesser 195 mm, Minstdurchmesser 120 mm.

HINWEIS FÜR VERBRAUCHER: Zum Nachschlagen aufbewahren.

ANSCHLUSS DER GASFLASCHE AN DAS GERÄT

Dieses Gerät ist nur für den Einsatz mit Niederdruck-Butan oder Propangas oder Flüssiggasgemisch geeignet und ist mit dem entsprechenden Niederdruck-Regler über einen flexiblen Schlauch ausgestattet.

Der Schlauch sollte am Regler und Gerät mit Schlauchschellen befestigt werden. **Kontrollieren Sie, dass der flexible Schlauch keine heißen Oberflächen berührt und nicht verdreht ist.**

Es muss ein geeigneter und nach BS EN 12864 bzw. EN 16129 zertifizierter Regler verwendet werden. Achten Sie darauf, dass der Regler und der flexible Schlauch den örtlichen Vorschriften entsprechen.

Bitte wenden Sie sich an Ihren Flüssiggashändler für Informationen bezüglich eines geeigneten Reglers für die Gasflasche.

Regler und Schlauch

Verwenden Sie ausschließlich einen Regler und einen Schlauch, der für Flüssiggas zu den oben genannten Drücken genehmigt wurde. Die geschätzte Lebenserwartung des Reglers beträgt 2 Jahre.

Die Verwendung eines falschen Reglers oder eines falschen Schlauches ist unsicher. Prüfen Sie daher vor der Inbetriebnahme des Grills stets, ob Sie die richtigen Artikel haben.

Der Schlauch muss den entsprechenden Normen des gewünschten Einsatzlandes entsprechen. Abgenutzte oder beschädigte Schläuche müssen ausgetauscht werden. Kontrollieren Sie, ob der Schlauch verstopft oder geknickt ist oder ein anderes Teil des Grills als den Anschluss berührt.

Für einen flexiblen Schlauch gilt:

Vermeiden Sie ein Verdrehen des flexiblen Schlauchs, während das Gerät in Betrieb ist. Die Länge des flexiblen Schlauches darf 1,5 m nicht überschreiten. In Finnland darf die Gesamtlänge 1,2 m nicht überschreiten. Der Schlauch sollte gemäß den geltenden EN-Normen zertifiziert sein und den örtlichen Vorschriften entsprechen.

Lagerung des Gerätes

Geräte dürfen nur dann in Innenräumen gelagert werden, wenn die Gasflasche vom Gerät getrennt und entfernt wurde. Wird das Gerät für einen bestimmten Zeitraum nicht benutzt, ist es in der Originalverpackung zu verpacken und in einer trockenen, staubfreien Umgebung aufzubewahren.

Gasflasche

Die Gasflasche darf nicht fallen gelassen oder grob behandelt werden! Wird das Gerät nicht benutzt, muss es von der Gasflasche getrennt werden. Setzen Sie die Schutzkappe wieder auf der Gasflasche auf, nachdem Sie die Gasflasche vom Gerät getrennt haben.

Anschluss und Austausch der Gasflasche ist stets in einem gut belüfteten Bereich und fern von jeder Zündquelle und nie in der Nähe einer Flamme, von Funken oder Wärmequellen vorzunehmen.

Gasflaschen müssen im Freien in einer aufrechten Position und außerhalb der Reichweite von Kindern gelagert werden. Die Gasflasche darf nie an Orten aufbewahrt werden, wo Temperaturen über 50 °C auftreten können. Die Gasflasche nicht in der Nähe von offenen Flammen, Zündflammen oder anderen Zündquellen aufbewahren. RAUCHEN VERBOTEN.

Dieser Grill ist für den Einsatz im Freien vorgesehen und muss fern von brennbaren Materialien betrieben werden. Es ist wichtig, dass **über dem Gerät keine Gegenstände vorhanden sind** und es muss ein Mindestabstand von 122 cm zur Seite oder der Rückseite des Geräts eingehalten werden.

Die Lüftungsöffnungen des Geräts dürfen nicht blockiert werden.

Der Grill muss auf einer ebenen und stabilen Standfläche verwendet werden. Das Gerät sollte vor direkter Zugluft geschützt und aufgestellt werden und ist gegen direkten Wassereintritt zu schützen (etwa Regen).

Kontrollieren Sie, dass das Fach für die Gasflasche (falls vorhanden) nicht verdeckt ist und stets gut belüftet und sauber ist.

Vom Hersteller oder dessen Beauftragten versiegelte Teile dürfen vom Benutzer nicht verändert werden. Es dürfen an Teilen dieses Grills keine Änderungen vorgenommen werden und alle Reparaturen und Wartungsarbeiten dürfen nur von einem von CORGI zugelassenen Servicetechniker durchgeführt werden.

Anschluss an das Gerät

Vor dem Anschluss bitte sicherstellen, dass der Kopf der Gasflasche, Regler, Brenner und die Brenneranschlüsse nicht verschmutzt sind. Spinnen und Insekten können im Grill nisten und die Düsenöffnungen des Brenners bzw. der Venturidüse verstopfen. Ein verstopfter Brenner kann zu einem Brand unter dem Gerät führen.

Brenneröffnungen mit einem Rohrreiniger säubern.

Schlauch am Gerät mit einem Schraubenschlüssel anbringen und das Gewinde festziehen. Ein neuer Schlauch ist am Gerät und dem Regler mit Schlauchschellen zu befestigen. Regler von der Gasflasche abziehen (je nach den Anleitungen, die mit dem Regler geliefert wurden), falls der Grill nicht in Gebrauch ist.

Der Grill darf nur in einem gut belüfteten Bereich verwendet werden. Während des Betriebs des Grills nicht die Strömung der Verbrennungsluft zum Brenner behindern. **DIESEN GRILL NUR IM FREIEN BENUTZEN.**

VOR DER INBETRIEBNAHME AUF DICHTHEIT KONTROLLIEREN

Niemals mit einer offenen Flamme auf Undichtheiten prüfen, sondern stets Seifenlauge benutzen.

DICHTHEITSKONTROLLE

50 bis 100 g Seifenlauge für die Lecksuche herstellen, indem Sie ein Teil Spülmittel mit 3 Teilen Wasser mischen.

Kontrollieren Sie, dass das Regelventil auf „OFF“ steht.

Regler an die Gasflasche und Ein-Aus-Ventil an den Brenner anschließen. Verbindungen auf festen Halt kontrollieren. Dann Gaszufuhr öffnen.

Bürsten Sie die Seifenlauge auf den Schlauch und alle Anschlüsse. Wenn sich Blasen bilden, liegt eine Undichtheit vor, welche vor dem Gebrauch des Grills behoben werden muss.

Nach dem Beheben der Undichtheit erneut kontrollieren.

Das Gas an der Gasflasche nach der Prüfung ausschalten (OFF).

Sofern eine Undichtheit festgestellt wurde und diese nicht behoben werden kann: Versuchen Sie nicht, eine Undichtheit selbst zu beheben. Wenden Sie sich stattdessen an Ihren Gashändler.

Anleitungen für das Anzünden des Grills

1. Haube des Grills öffnen, bevor Sie versuchen, den Brenner anzuzünden.
2. Drehen Sie den Regler im Uhrzeigersinn in die Stellung „OFF“.
3. Regler an die Gasflasche anschließen. Gaszufuhr am Regler einschalten (in die Stellung „ON“ schalten). Mithilfe von Seifenlauge auf Undichtheiten zwischen der Gasflasche und dem Regler kontrollieren.
4. Schalter vorne links nach unten drücken, gedrückt halten und gleichzeitig gegen den Uhrzeigersinn in die Stellung „HIGH“ drehen (es ist ein Klickgeräusch zu hören). Dadurch wird der linke Brenner angezündet. Beobachten Sie, ob der Brenner sich entzündet hat. Wenn nicht, Vorgang wiederholen.
5. Hat sich der Brenner immer noch nicht entzündet, nachdem der Vorgang wiederholt wurde: 5 Minuten warten und Schritt 4 wiederholen.
6. Wärme anpassen, indem Sie den Schalter in die Stellung HIGH bzw. LOW umstellen.
7. Hat der Brenner noch nicht gezündet: Gerät anzünden, indem Sie ein angezündetes Streichholz in die Zündöffnung an der Seite des Geräts halten. Wenden Sie sich an Ihren Gashändler, um die Zündung zu reparieren.
8. Das Anzünden der übrigen Brenner erfolgt in der Reihenfolge von links nach rechts. Wiederholen Sie hierzu den obigen Schritt 4. Der Zündkanal zwischen den Brennern zündet den benachbarten Brenner.
9. Um den Grill auszuschalten, das Ventil an der Gasflasche zudrehen oder den Reglerschalter in die Stellung „OFF“ drehen. Dann den Reglerschalter am Gerät im Uhrzeigersinn in die Position „OFF“ stellen.

Achtung: Hat sich der Brenner immer noch nicht entzündet, schalten Sie den Regelschalter in die Stellung „OFF“ (gegen den Uhrzeigersinn). Schalten Sie außerdem das Ventil an der Gasflasche ab. Warten Sie fünf Minuten, bevor Sie versuchen, die Zündung zu wiederholen.

Beim erstmaligen Kochen den Grill für ca. 15 Minuten mit geschlossenem Deckel und der auf LOW gestellten Gaszufuhr betreiben. Dies „säubert“ die innenliegenden Teile und der Geruch aus der Lackierung kann entweichen.

Reinigen Sie Ihren Grill nach jedem Gebrauch. **VERWENDEN SIE KEINE** aggressiven oder entzündlichen Reinigungsmittel, da dies die Teile des Geräts beschädigen kann und außerdem Brandgefahr besteht. Mit warmer Seifenlauge reinigen.

ACHTUNG: Zugängliche Teile können sehr heiß werden. Kleinkinder vom heißen Gerät jederzeit fernhalten (auch während der Abkühlung!).

Es empfiehlt sich beim Umgang mit besonders heißen Komponenten das Tragen von Handschuhen (beispielsweise Ofenhandschuhen).

REINIGUNG UND PFLEGE

VORSICHT: Alle Reinigungs- und Instandhaltungsmaßnahmen sollten bei kaltem Grill und an der Gasflasche abgeschalteter Gaszufuhr (OFF) erfolgen.

REINIGUNG

Durch „Abfackeln“ des Grills nach jedem Gebrauch (für ca. 15 Minuten) werden übermäßige Lebensmittelrückstände auf ein Minimum reduziert.

AUßENSEITE

Feinwaschmittel bzw. Natron und heißes Wasser benutzen. Nicht scheuernde Scheuermittel können bei hartnäckigen Flecken verwendet werden. Dann mit Wasser nachspülen.

Falls die innere Oberfläche des Grilldeckel wie abgeblätterte Farbe aussieht, ist eingebranntes Fett verkoht und blättert ab. Gründlich mit konzentrierter heißer Seifenlauge reinigen. Mit Wasser nachspülen und vollständig trocknen lassen. **NIEMALS BACKOFENREINIGER EINSETZEN.**

INNENRAUMBODEN DES GRILLS

Rückstände mit einem Pinsel, Schaber bzw. Schwamm waschen und dann mit Seifenlauge entfernen. Mit Wasser nachspülen und trocknen lassen.

GRILLROST

Milde Seifenlauge benutzen. Nicht scheuernde Scheuermittel können bei hartnäckigen Flecken verwendet werden. Dann mit Wasser nachspülen.

REINIGUNG DES BRENNERS

VORSICHT: Alle Reinigungs- und Instandhaltungsmaßnahmen sollten bei kaltem Grill und an der Gasflasche abgeschalteter Gaszufuhr (OFF) erfolgen.

Drehen Sie das Gas am Regler ab (OFF). Gasflasche abtrennen.

Kühlrost entfernen.

Brenner mit einer weichen Bürste oder mit Druckluft reinigen und mit einem Tuch abwischen.

Alle verstopften Öffnungen mit einem Pfeifenreiniger oder steifen Draht (z. B. einer Büroklammer) reinigen.

Brenner auf Schäden untersuchen (Risse oder Löcher). Bei vorgefundenen Schäden durch einen neuen Brenner ersetzen. Brenner neu installieren. Kontrollieren Sie, dass die Gasventilöffnungen in der korrekten Lage sind und sich im Brenneinlass (Venturi) befinden.

DICHTHEITSKONTROLLE

Wenn Sie Gas riechen: (falls eine Undichtheit gefunden wird)

Gaszufuhr an der Gasflasche abdrehen.

Kontrollieren Sie, dass das Regelventil auf „OFF“ steht.

Regler an die Gasflasche und Ein-Aus-Ventil an den Brenner anschließen. Verbindungen auf festen Halt kontrollieren. Dann Gaszufuhr öffnen.

Bürsten Sie die Seifenlauge auf den Schlauch und alle Anschlüsse. Wenn sich Blasen bilden, liegt eine Undichtheit vor, welche vor dem Gebrauch des Grills behoben werden muss. Nach dem Beheben der Undichtheit erneut kontrollieren.

Nach dem Gebrauch des Gasgrills die Gaszufuhr an der Gasflasche abschalten.

Sofern erneut eine Undichtheit festgestellt wurde und diese nicht behoben werden kann: Versuchen Sie nicht, eine Undichtheit selbst zu beheben. Wenden Sie sich stattdessen an Ihren Gashändler.

Wartung

Ihr Gasgrill sollte jährlich von einem Fachmann gewartet werden.

FEHLERSUCHE

PROBLEM	MÖGLICHE URSACHE	LÖSUNG
Brenner zündet nicht mithilfe des Piezozünders	<ol style="list-style-type: none"> 1. Flüssiggasflasche ist leer 2. Regler ist defekt 3. Brenner ist blockiert 4. Gas oder Gasschlauch blockiert 5. Elektrodenkabel hat sich gelockert oder Elektrode bzw. Zündung ist abgetrennt 6. Elektrode oder Kabel ist defekt oder defekter Zündtaster 	<ol style="list-style-type: none"> 1. Mit voller Gasflasche ersetzen 2. Regler überprüfen und gegebenenfalls ersetzen 3. Brenner reinigen 4. Düsen und Gasschlauch reinigen 5. Kabel neu anschließen 6. Elektrode und Kabel wechseln oder Piezozünder austauschen
Brenner lässt sich nicht mit einem Streichholz anzünden	<ol style="list-style-type: none"> 1. Flüssiggasflasche ist leer 2. Regler ist defekt 3. Brenner ist blockiert 4. Gasdüsen oder Gasschlauch blockiert 	<ol style="list-style-type: none"> 1. Mit voller Gasflasche ersetzen 2. Regler überprüfen und gegebenenfalls ersetzen 3. Brenner reinigen 4. Düsen und Gasschlauch reinigen
Geringe Flammenausbreitung oder Flammenrückschlag (Brand im Brennerrohr - ein Zischen oder Brausen ist zu hören)	<ol style="list-style-type: none"> 1. Flüssiggasflasche ist zu klein 2. Brenner blockiert 3. Gasdüsen oder Gasschlauch blockiert 4. Windige Bedingungen 	<ol style="list-style-type: none"> 1. Größere Gasflasche benutzen 2. Brenner reinigen 3. Düsen und Gasschlauch reinigen 4. Grill in einer geschützten Position benutzen

Einschlägige EG-Richtlinien:

(EU) 2016/426

Ausführende Zertifizierungsstelle(n); Referenznummer(n) in Klammern:

Kiwa Nederland B.V.(700947)