

Pos.	Beschreibung Description	Maße Measurement	Anzahl Quantity	Art.-Nr. Item
1	Vorderteil mit Tür Front part with door	580 x 440 x 20 mm	1	62392-10
2	Rückwand Back wall	580 x 395 x 20 mm	1	62392-20
3	Seitenteil, links Left side panel	450 x 360 x 30 mm	1	62392-30
4	Seitenteil, rechts Right side panel	450 x 360 x 30 mm	1	62392-31
5	Ausziehbare Bodenwanne Drawer with plastic inlay	500 x 460 x 30 mm	1	62392-40
6	Dach inkl. Scharniere Roof, including hinges	600 x 500 x 30 mm	1	62392-50

Pos.	Beschreibung Description	Größe Size	Anzahl Quantity	Art.-Nr. Item
A	Gewindeschraube mit Mutter Thread screw with nut	M6 x 50 mm	8+1	62392-60
B	Linsenkopfschraube Lenshead screw	∅ 3 x 16 mm	8+1	6235-61
C	Fangband Check strap	28 cm	1	
D	Haken/Ösen Hooks/Eyes	7,6 cm	1	6235-54

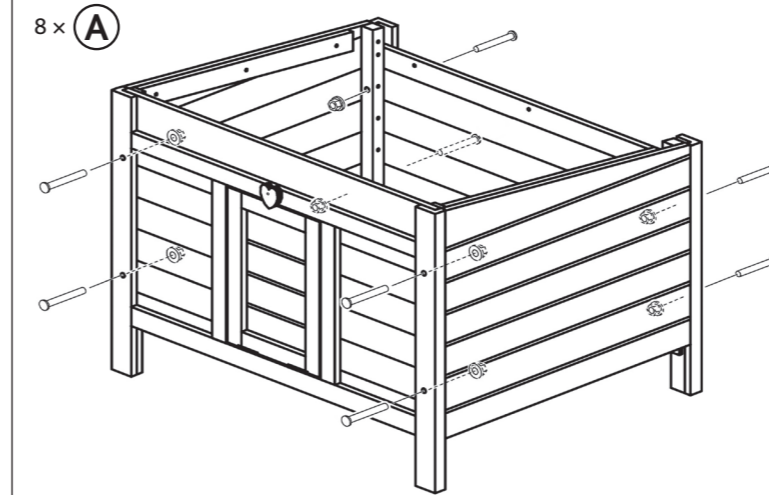
plus je 4 Schrauben B
plus 4 screws B for each

Weitere bereits vormontierte Teile (als Ersatzteile separat erhältlich)
Other parts already assembled (spare parts separately available)

Beschreibung Description	Größe Size	Anzahl Quantity	Art.-Nr. Item
Scharnier, schmal, für kleine Tür Hinge, narrow, for small door	3,8 cm	2	6235-70
Scharnier für Tür oder Dach Hinge for door or roof	5 cm	2	6235-72
Verriegelungsherz aus Holz Wooden lock heart	∅ 2,8 cm	1	6235-50

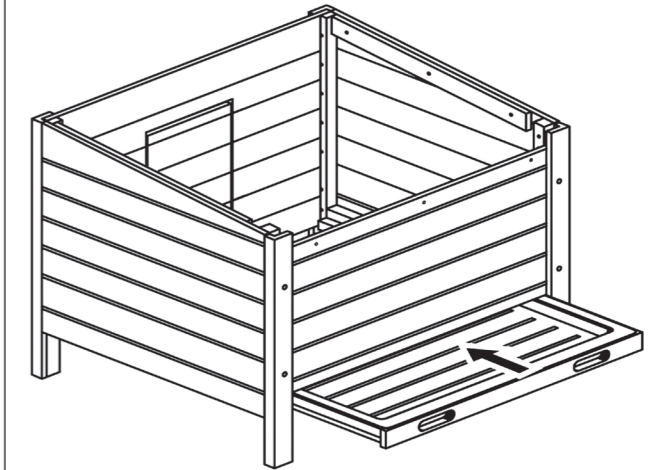
- Ⓧ Sie finden eine französische und italienische Anleitung unter der jeweiligen Artikel-Nummer auf www.trixie.de.
- Ⓞ Please find instructions in French and Italian under the corresponding item number at www.trixie.de.
- Ⓦ Vous trouverez les informations détaillées en français et en italien à chaque référence d'article, sur notre site www.trixie.fr.
- Ⓨ Le istruzioni in italiano e francese sono disponibili selezionando il codice dell'articolo sul nostro sito www.trixie.it.

- Ⓧ Verbinden Sie das Vorderteil (1) und die Rückwand (2) mit den Seitenteilen (3/4).
- Ⓞ Fix the front part (1) and the back wall (2) with the side panels (3/4).



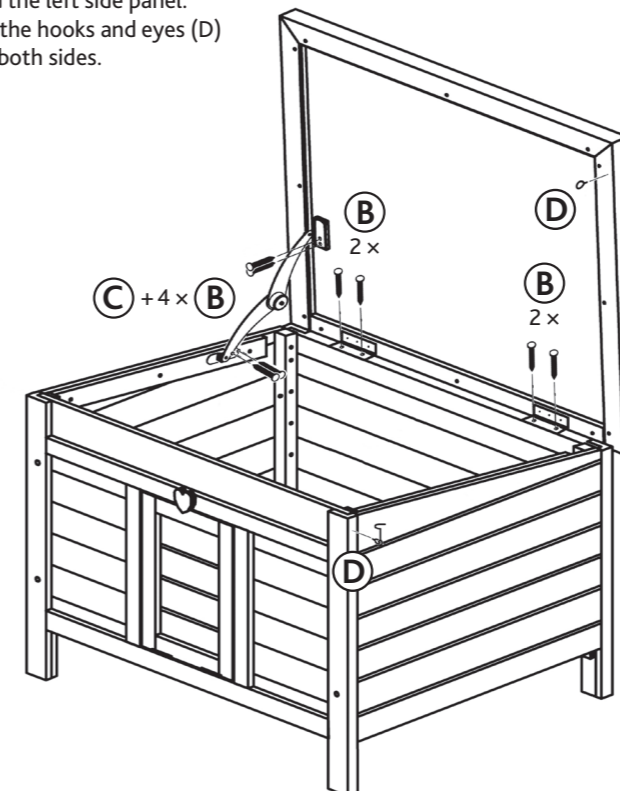
1.

- Ⓧ Schieben Sie nun die ausziehbare Bodenplatte (5) ein.
- Ⓞ Insert the drawer (5).



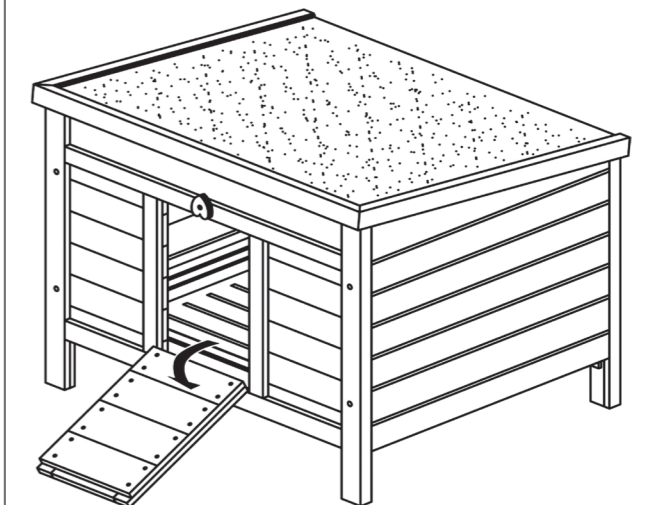
2.

- Ⓧ Befestigen Sie das Dach (6). Verschrauben Sie das Fangband (C) an der Innenseite des Daches und dem linken Seitenteil. Platzieren Sie die Haken und Ösen (D) an beiden Seiten.
- Ⓞ Install the roof (6). Screw the check strap (C) to the inner side of the roof and the left side panel. Fix the hooks and eyes (D) on both sides.



3.

- Ⓧ Durch Drehen des herzförmigen Riegels öffnen Sie die Tür.
- Ⓞ You can open the door by turning the lock heart.



4.