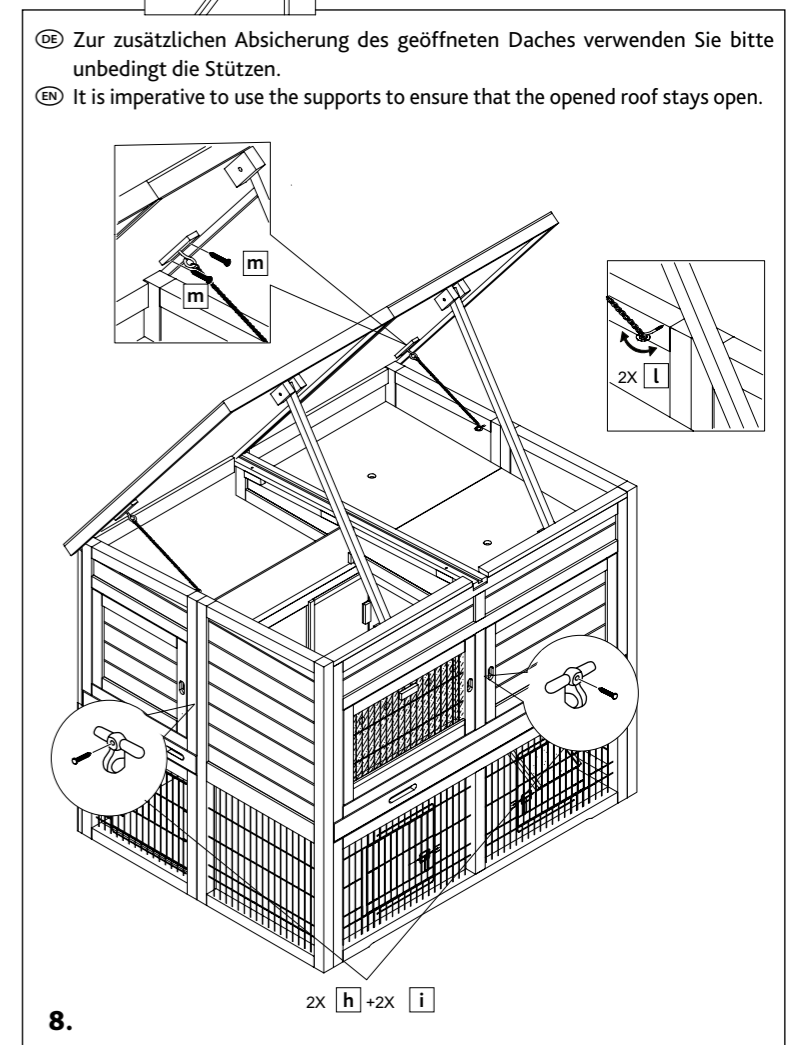
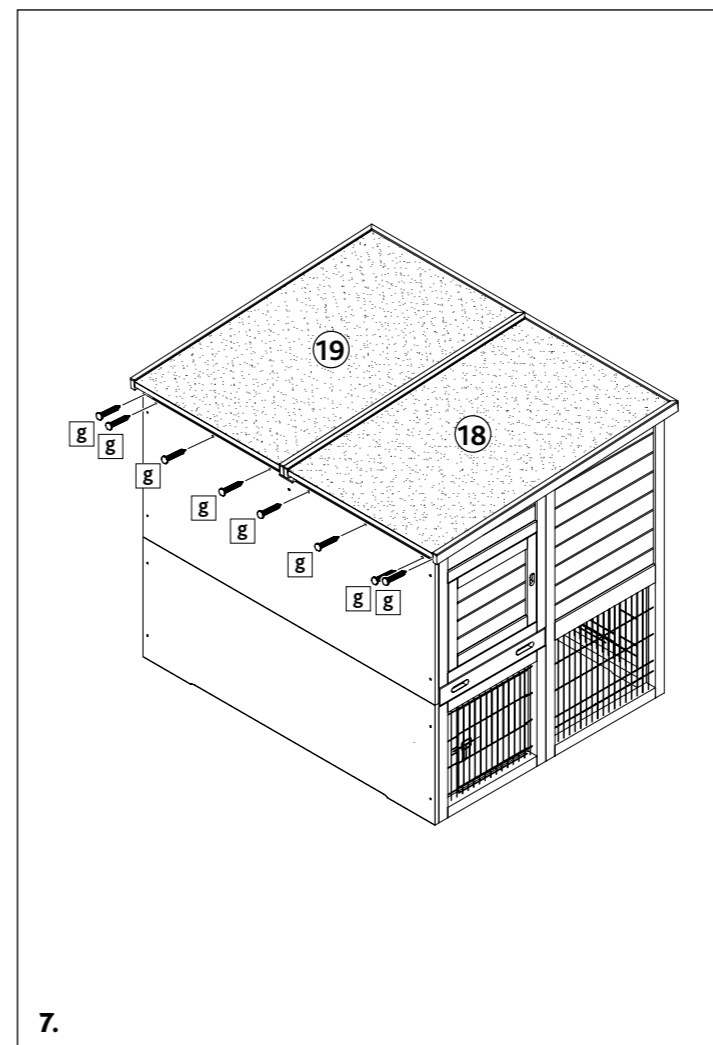
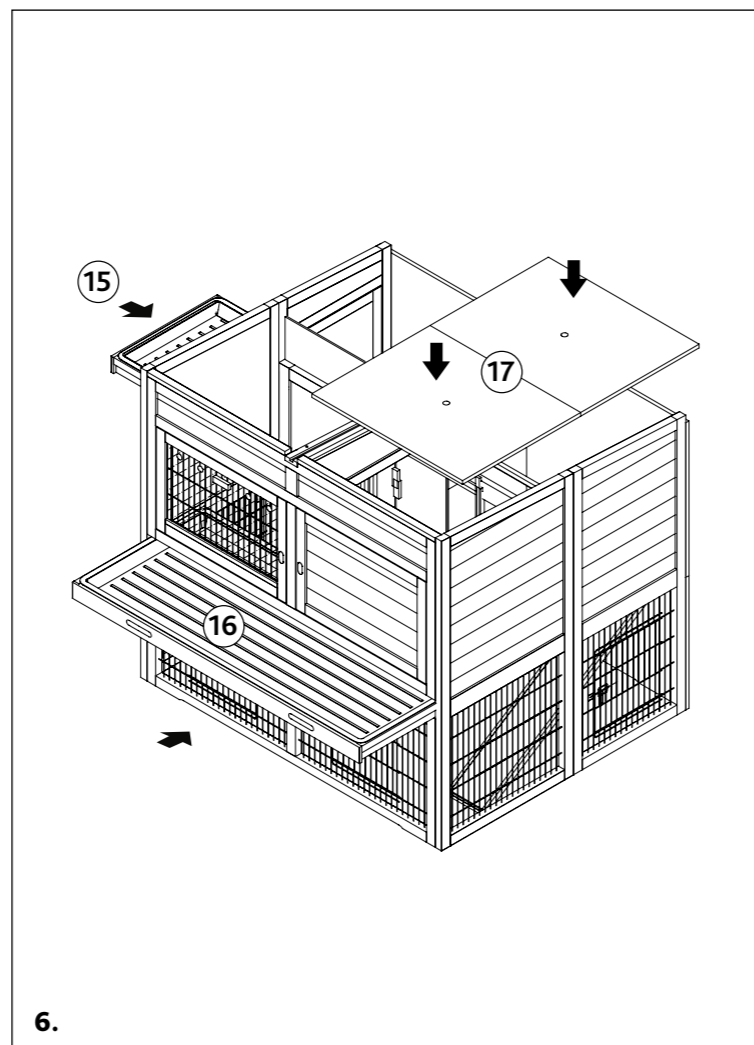
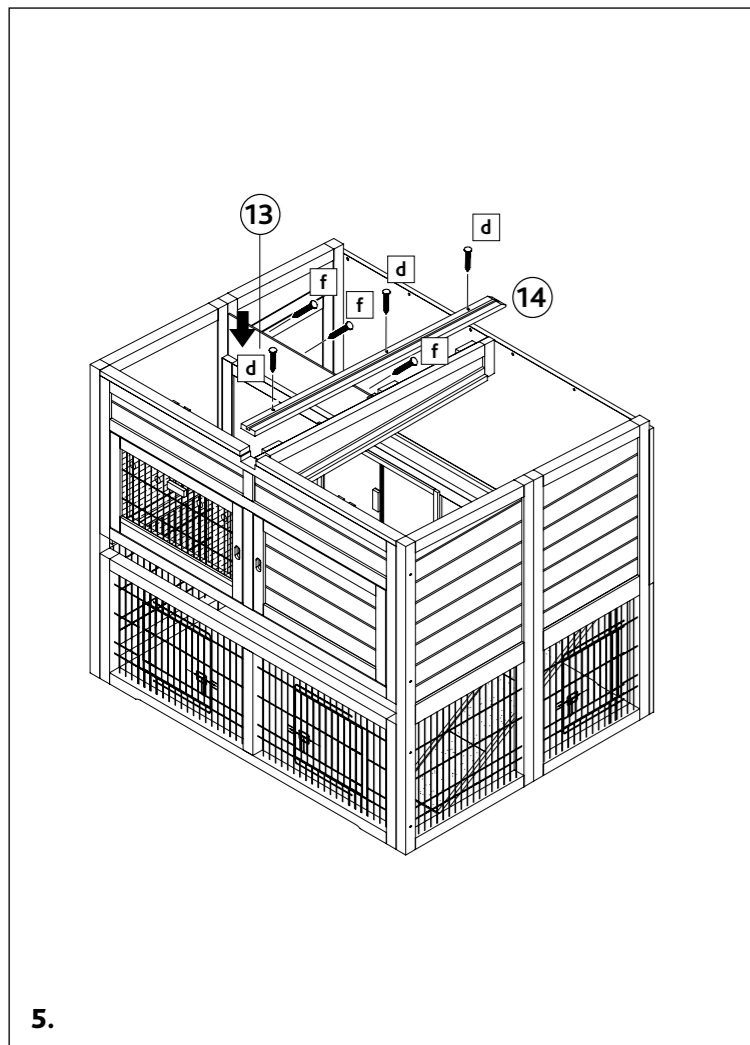
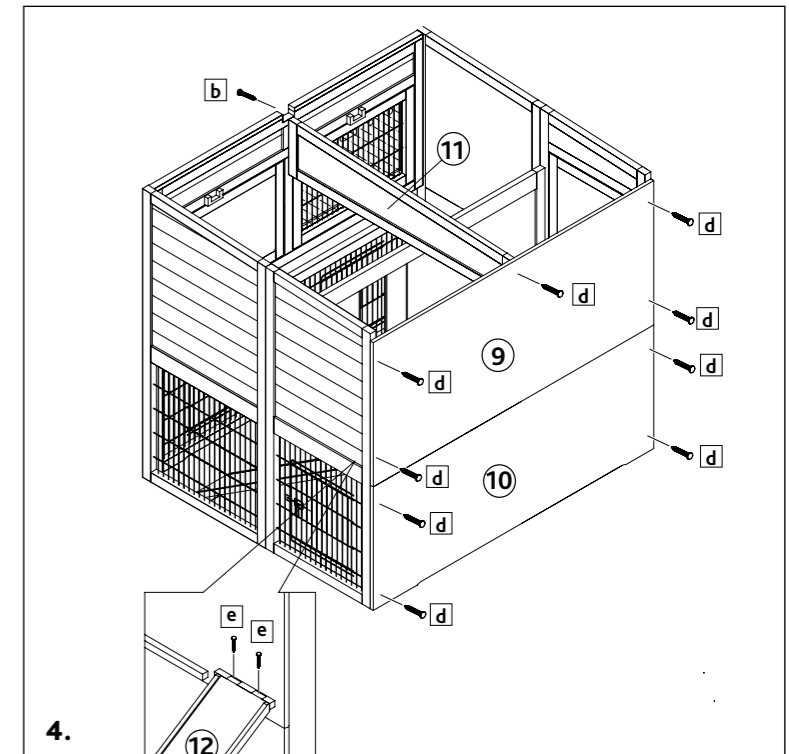
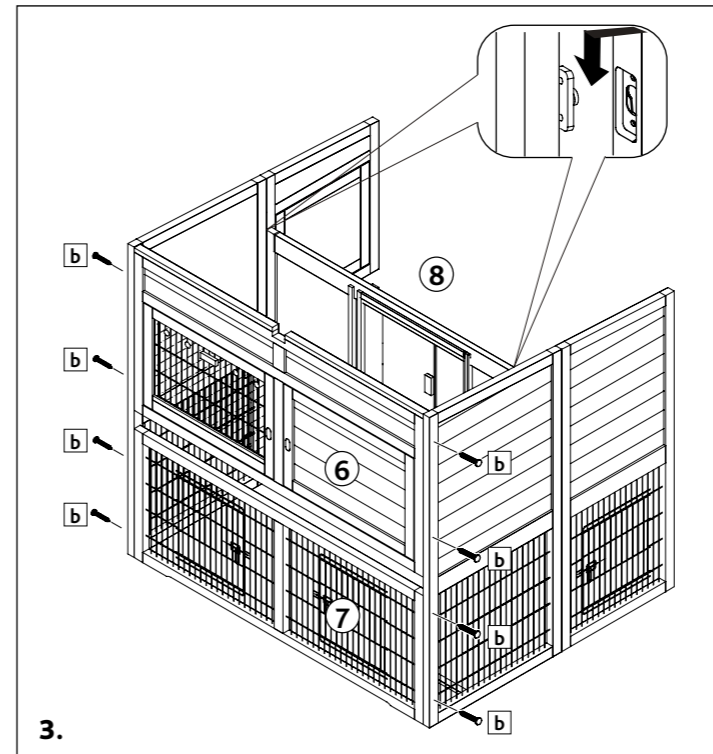
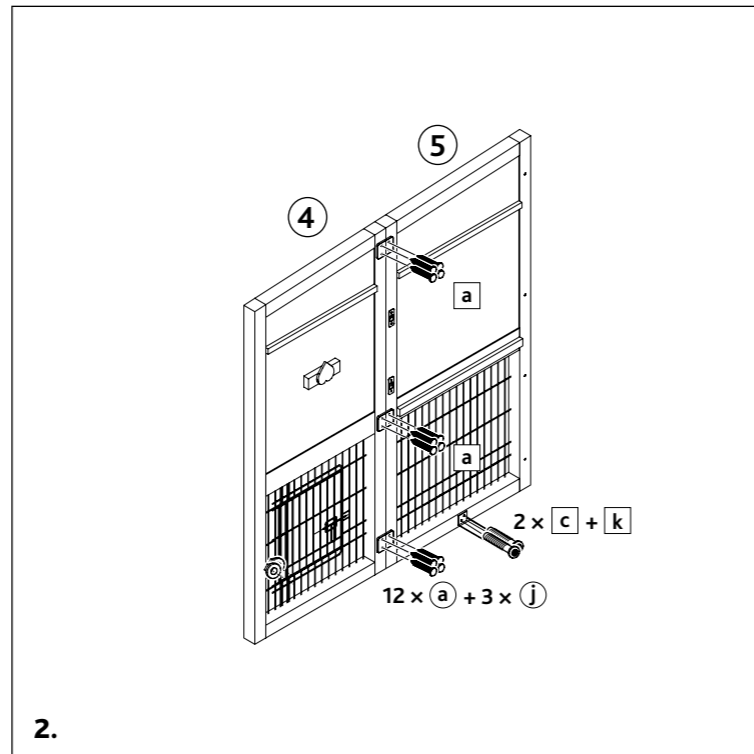
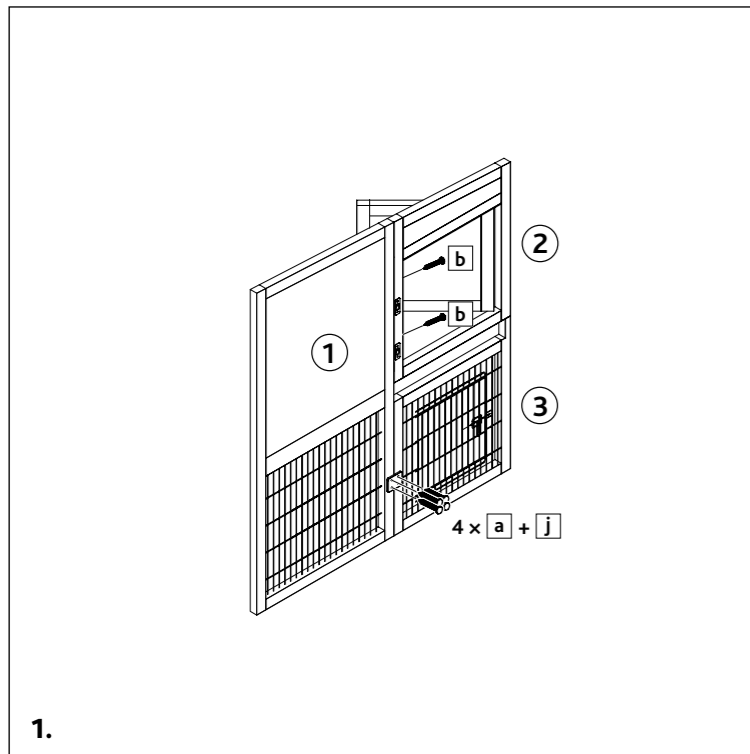


Pos. Nr. / Pos. No.	Bezeichnung / Description	Abmessung in mm / Measurement in mm	Anzahl / Quantity	Art. Nr. / Item No.	Karton. Nr. / Carton No.
1	Seitenteil, links, vorne Left side panel, front	462 x 965 x 45	1	62409-10	3
2	Seitenteil, links, oben, hinten Left side panel, top, back	424 x 487 x 35	1	62409-11	3
3	Seitenteil, links, unten, hinten Left side panel, bottom, back	418 x 391 x 35	1	62409-12	3
4	Seitenteil, rechts, vorne Right side panel, front	462 x 965 x 45	1	62409-15	3
5	Seitenteil, rechts, hinten Right side panel, back	418 x 941 x 53	1	62409-16	3
6	Vorderteil, Haus, oben Front panel, house, top	1082 x 509 x 60	1	62409-20	2
7	Vorderteil, Haus, unten Front panel, house, bottom	1082 x 391 x 35	1	62409-21	2
8	Trennwand mit Schiebetür Partition with slide door	1070 x 370 x 48	1	62409-30	2
9	Rückwand, oben Back wall, top	1140 x 485 x 30	1	62409-31	2
10	Rückwand, unten Back wall, bottom	1140 x 405 x 15	1	62409-32	2
11	Verbindungsrahmen, oben Connecting frame, top	845 x 153 x 50	1	62409-33	2
12	Rampe Ramp	832 x 155 x 16	1	62409-34	1
13	Trennwand, oben Upper division wall	522 x 145 x 5	1	62409-35	1
14	Regenrinne Water groove	908 x 50 x 21	1	62409-36	2
15	Ausziehbare Bodenwanne, Seite Drawer with plastic inlay, side	940 x 413 x 56	1	62409-40	3
16	Ausziehbare Bodenwanne, vorne Drawer with plastic inlay, front	1065 x 441 x 56	1	62409-41	2
17	Zwischenboden Mid floor	522 x 420 x 9	2	62409-37	1
18	Dachplatte, rechts Roof plate, right	943 x 595 x 66	1	62409-50	1
19	Dachplatte, links Roof plate, left	943 x 595 x 66	1	62409-51	1

Pos. Nr. / Pos. No.	Bezeichnung / Description	Abmessung in mm / Measurement in mm	Anzahl / Quantity	Art. Nr. / Item No.	Karton. Nr. / Carton No.
A	Senkkopfschraube, schwarz Countersunk screw, black	ø3,5 x 20	16+1	62409-60	2
B	Senkkopfschraube Countersunk screw	ø3,5 x 60	11+1		
C	Maschinenschraube mit Mutter Machine Screw with nut	M4 x 35	2+1		
D	Senkkopfschraube Countersunk screw	ø3,5 x 35	12+1		
E	Senkkopfschraube, schwarz Countersunk screw, black	ø3 x 16	2+1		
F	Senkkopfschraube Countersunk screw	ø3,5 x 20	3+1		
G	Senkkopfschraube Countersunk screw	ø3,5 x 25	8+1		
H	Verschlussriegel Locking bolt		2		
I	Senkkopfschraube Countersunk screw	ø3 x 25	2+1		
J	Verbindungsbleche Connection plates	55 x 45 x 1,5	4		
K	Metallhalter Metal fixation	163 x 30 x 30	1		
L	Metallketten Metal Chain	350	2		
M	Senkkopf Countersunk	ø3 x 22	4+1		

(DE) Sie finden eine französische und italienische Anleitung unter der jeweiligen Artikel-Nummer auf www.trixie.de.
 (EN) Please find instructions in French and Italian under the corresponding item number at www.trixie.de.
 (FR) Vous trouverez les informations détaillées en français et en italien à chaque référence d'article, sur notre site www.trixie.fr.
 (IT) Le istruzioni in italiano e francese sono disponibili selezionando il codice dell'articolo sul nostro sito www.trixie.it.



DE Zur zusätzlichen Absicherung des geöffneten Daches verwenden Sie bitte unbedingt die Stützen.
EN It is imperative to use the supports to ensure that the opened roof stays open.