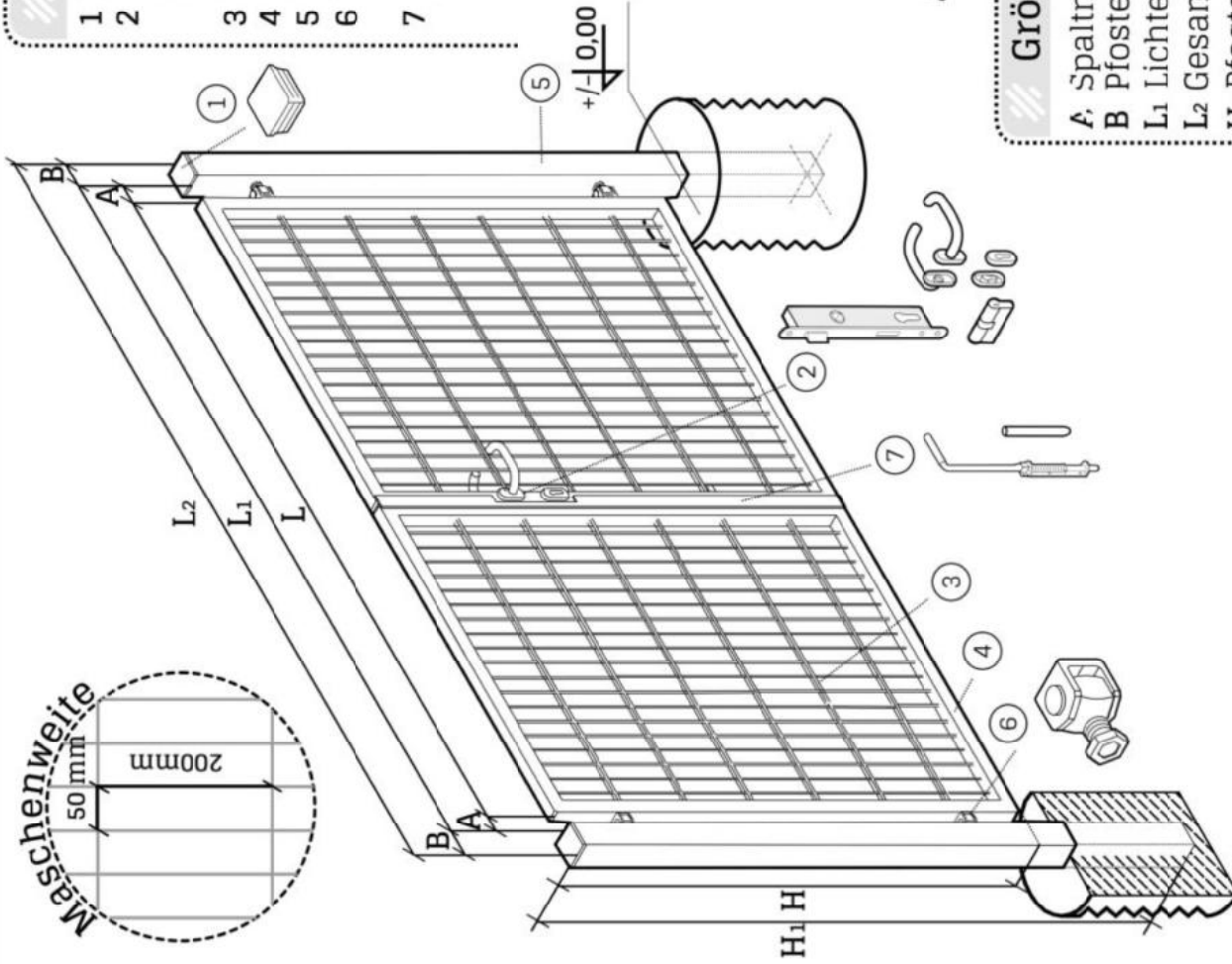
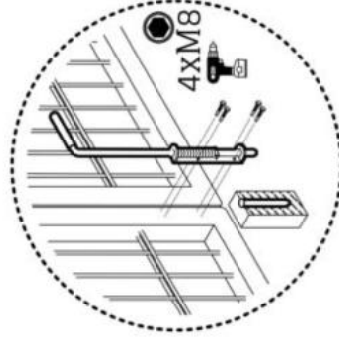


Maschenweite
50 mm
200 mm



Zweiflügeliges Tor/ Torelemente

- 1 Pfostenkappen **80x80 mm** (2 Stück)
- 2 Torzubehör – Drückergarnitur
Schließzylinder+Schloß
(manueller Antrieb)..... (1 Satz)
- 3 Doppelstabmattenfüllung **8/6/8 mm**
- 4 Torrahmen **60x40 mm**
- 5 Torpfosten **80x80 mm**
- 6 Torscharniere
M16 (90°) (4 Stück)
- 7 Bodenriegel
(manueller Antrieb).....(1 Stück)



⚠ Umfang der Riegelregelung:
10 - 50 mm

Größe des Tors (mm)

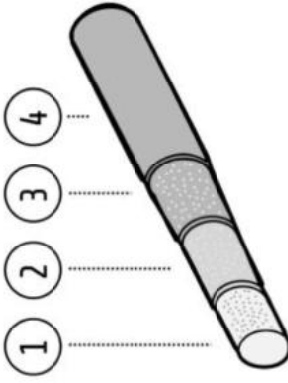
- A, Spaltmaß Torcharniere.....70
- B Pfostenprofil 80x80 (2 Stück)
- L₁ Lichtenweite= **L+2*A**
- L₂ Gesamtbreite des Tors= **L₁+2*B**
- H₁ Pfostenhöhe = **H + 600**
- L Torbreite (Bestellmenge)
- H Torhöhe (Bestellmenge)

Torbreite (mm)*	3000	3500	4000	4500	5000	5500
Torhöhe (mm)*	1000-2000**					

*Andere Maße auf Anfrage **in Abständen von 200 mm

Schutzsicht

- 1 Rohstahl
- 2 Feuerverzinkte Beschichtung
- 3 Passivierung
- 4 Pulverbeschichtung

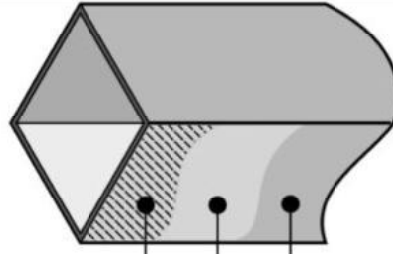


Feuerverzinkung
nach DIN EN ISO 1461

Passivierung

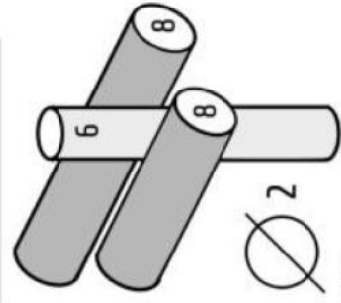
RAL Farbe
RAL6005 Grün
RAL7016 Anthrazit

Weitere Farben sind
auf Anfrage möglich



Drahtstärke (mm)

Ø 8/6/8



Durchmesser +/- 0.2 mm

