

# DESINTEC®

## HYGIENE FÜR STALL UND TIER



### ABC – SCHAUMKANONE V8

#### BEDIENUNGSANLEITUNG

##### EINSATZGEBIETE:

Reinigung bzw. Desinfektion mit Entfettungsmitteln, Entkalkern, Desinfektionsmitteln, sauren und alkalischen Reinigern oder Seife.

- Großküchen und Nahrungsmittelbereiche
- Nahrungsmittelindustrie
- Werkstätten und Produktionsanlagen
- Sanitärbereiche und Schwimmbäder
- Kfz-Werkstätten und Tankstellen
- Auto, Lkw und andere Maschinen



##### TECHNISCHE DATEN:

Wasserdruck: normaler Wasserleitungsdruck ist ausreichend  
Durchflussmenge: 5,68 Liter pro Minute, durch Einstellschraube am Pistolengriff einstellbar  
Verdünnungsstufen: siehe Tabelle Rückseite  
Wasseranschluß: Wasserschlauch (1/2" oder 3/4") mit Gartenschlauchkupplung (z.B. Gardena)  
Pflege: **nach Gebrauch den Behälter leeren und unter fließendem Wasser reinigen**

##### PACKUNGSIHALT:

1. Pistolengriff mit Schnellkupplung
2. Dosierkopf komplett
3. Schaumaufsatz
4. Chemikalienbehälter
5. Ansaugrohr mit Sieb
6. Kupplungsnippel (z.B. für Gardena)
7. Bedienungsanleitung

**Beim Anschluß des Gerätes an das öffentliche Trinkwassernetz sind die Anschlußhinweise der DIN 1988 Teil 4 zu beachten !**

**Auch sollte die Entnahmestelle eindeutig als „Nichttrinkwasserstelle“ gekennzeichnet werden !**

##### ZUSAMMENBAU:

Stecken Sie das Ansaugrohr mit Sieb in das Anschlußstück an der Unterseite des Dosierkopfes und schließen Sie den Pistolengriff mit der Schnellkupplung an den Dosierkopf an. Montieren Sie den Schaumaufsatz an den Dosierkopf, dieser muss hörbar einrasten.

Füllen Sie den Behälter mit flüssigem Reinigungskonzentrat und schrauben Sie den Behälter mit dem Dosierkopf dichtschießend zusammen.

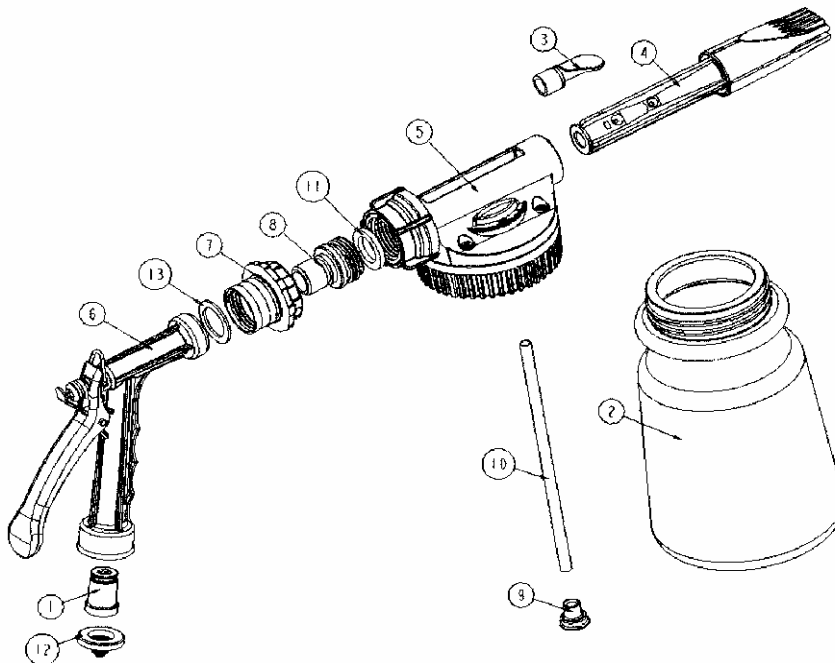
**ACHTUNG:** Halten Sie die Schaumkanone immer in vertikaler Position, um ein Auslaufen des Reinigungsmittelkonzentrates zu verhindern !

Durch drehen des Einstellrades werden die Verdünnungsstufen eingestellt. Die Verdünnungsstufen entnehmen Sie bitte nachstehender Tabelle. Bei durchströmendem Wasser wird die Chemikalie automatisch in der voreingestellten Konzentration zugemischt. Für eine korrekte Mischung muß der Pistolengriff ganz durchgedrückt werden.

Die ABC Schaumkanone ist mit einem Schaumaufsatz ausgerüstet, welche an den Dosierkopf montiert werden muß. Dieser Schaumaufsatz saugt beim Durchströmen von Flüssigkeit Luft an und erzeugt so einen stabilen Schaum. Die Düse des Schaumaufsatzes ist eine Flachdüse, die horizontal oder vertikal ausgerichtet werden kann. Um einen starken Sprühstrahl mit wenig Schaumbildung zu erzeugen, demontieren Sie den Schaumaufsatz. Um kraftvoll nachspülen zu können, trennen Sie Pistolengriff und den Dosierkopf an der Schnellkupplung (Teil-Nr. 14). Um mit weniger Wasser nachzuspülen, drehen Sie lediglich die Einstellscheibe auf Null. Es wird kein Konzentrat mehr angesaugt.

**WICHTIG: Demontieren Sie die Schaumkanone nach jeder Benutzung (Konzentratrest zurück in Originalbehälter leeren) und reinigen Sie die Einzelteile gründlich unter fließendem Wasser !!!**

Dosierstufen					
A	B	C	D	E	Aus
0,25 %	1,00 %	2,5 %	5 %	10 %	0



**EINZELTEILE:**

Teil-Nr.	Artikel-Nr.	Beschreibung:
1	201/Y	Rückschlagventil komplett
2	201/B KL	Chemikalienbehälter 1 Liter
	201/B GR	Chemikalienbehälter 2 Liter
3	201/T	Deflektor
4	201/S	Schaumaufsatz
5	201/D	Dosierkopf komplett
6	201/P	Pistolengriff (enthält Teil 1 und Teil 12)
7	201/E	Schnellkupplung (Female)
8	201/K	Schnellkupplung (Male)
9	ohne	Ansaugsieb
10	201/A KL	Ansaugrohr für 1 Liter-Behälter (enthält Teil Nr. 9)
	201/A GR	Ansaugrohr für 2 Liter Behälter (enthält Teil Nr. 9)
11	201/R	Dichtung
12	201/X	Einlasssieb mit Dichtung
13	201/L	Dichtung
ohne	201/C	Schraubdeckel für Chemikalienbehälter (mit Öffnung)
ohne	201/H	Verschlussstopfen für Schraubdeckel